



• DESCRIPTION

- Garde-corps en aluminium pour Escaliers Modulaires et pour Escaliers Ajustables
- Tube de 35x2mm
- Existe en 2 tailles pour escaliers modulaires :
 - 3 marches (SBA-12)
 - 4-5 marches (SBA-10)
- Connexion garde corps :
 - SBA-12 se connecte avec SCD-11 (vendu séparément)
 - SBA-10 se connecte avec SCD-11 (vendu séparément)
 - SBA-09 pièce de connexion se trouve sur escalier ajustable
- Vendu à l'unité

MONTAGE TRES SIMPLE ET TRES RAPIDE !

GARDE-CORPS SBA-09 POUR ESCALIER AJUSTABLE



REFERENCE	ESCALIER	LONG (mm)	NB MARCHES	POIDS
SBA-12	MODULAIRE	1409	3	2,7kg
SBA-10	MODULAIRE	2782	4-5	3,8kg
SBA-09	AJUSTABLE	2285	-	3,5kg

GARDE-CORPS SBA-10 POUR ESCALIER MODULAIRE



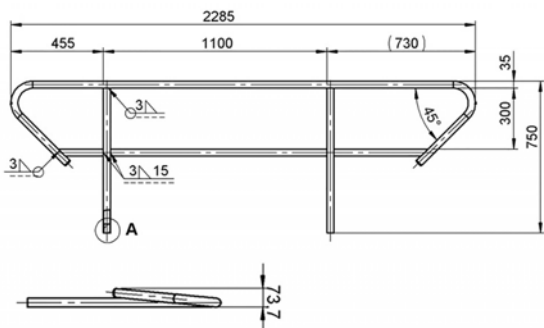
applications

Location, traiteurs et collectivités CHR Entreprises

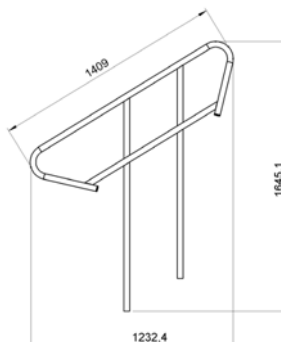
options dispos

escaliers, podiums, pieds

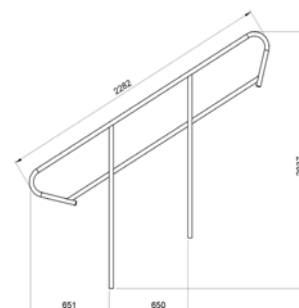
caractéristiques des garde-corps



SBA-09



SBA-12



SBA-10

