



# RACK DE RANGEMENT POUR BOIS DE CHAUFFAGE 0,9M<sup>3</sup>

## Couleur Noir

Réf. 90475

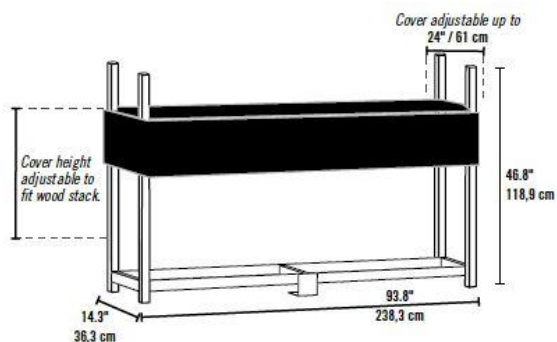
238,3 x 36,3 x 118.9 cm

### DESCRIPTION

- Ce rack de rangement pour votre bois de chauffage est toujours propre et bien rangé
- L'armature est faite d'un cadre en acier enduit et inoxydable
- La ventilation est renforcée par la forme du cadre, le bois est aérée et ne touche pas le sol pour éviter l'humidité et les nuisibles
- Cadre résistant aux intempéries et extrêmement solide avec une capacité de charge de 2000 kg
- Il reste également bien au sec grâce à sa bâche de couverture ajustable sur la structure
- L'assemblage se fait en quelques instants

### FINITION RACK DE RANGEMENT POUR BOIS DE CHAUFFAGE 0.9M3

- Cadre en acier enduit peinture epoxy noir
- Capacité de charge 2000kg
- Bâche polyester 300D de protection, couleur noir
- L238,3 x P36,3 x H118,9 cm
- Assemblage rapide et simple
- Poids 22 kg



### DIMENSIONS ET LOGISTIQUES

Dimensions dépliées (L x l x h)	238.3 x 36.3 x 118.9 cm
Dimensions pliées (L x l x h)	121.5 x 35.5 x 7.6 cm
Poids net	22.000 kg
Type de colisage	1 pc.
Colis	121.5 x 35.5 x 7.6 cm
	x x cm
	x x cm
Poids colis	23.100 kg
Quantité par palette	40
Capacité Conteneur	20' 0
	40' 960
	40' HC 0

LNP conçoit et commercialise du mobilier et matériel pliants ou empilables, en métal, en bois, en polypropylène ou en HDPE destinés aux collectivités, à la CHR, aux loueurs et autres professionnels, pour l'événementiel, les conférences, les réunions ou pour les réceptions