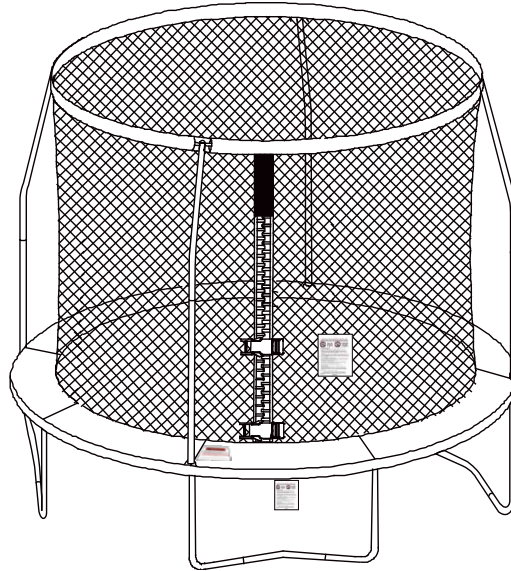


# Enceinte Easy Store et Trampoline Quad Lock 3.05 m (10')

Notice de montage, entretien et utilisation



Dimensions :  $\Phi 305$  x 255cm

## **⚠ DANGER**

- NE PAS tenter de sauts périlleux. Un atterrissage sur la tête ou la nuque peut entraîner la paralysie ou la mort !
- Pas plus d'une personne sur le trampoline à la fois. La multiplication d'utilisateurs multiplie également les risques de blessure.
- Utilisez le trampoline uniquement sous la surveillance d'une personne mature et compétente.

## **⚠ AVERTISSEMENT**

- **Ces instructions sont importantes pour minimiser les risques de blessure. Veuillez les lire dans leur intégralité avant de monter et utiliser ce trampoline. Conservez ce manuel pour toute consultation ultérieure.**
- Le poids de l'utilisateur de ce produit ne doit pas être supérieur à 100kg.
- Ce produit est conçu pour les enfants âgés de plus de 6 ans.
- Les enfants de moins de 3 ans ne doivent pas être présents lors du montage. Contient de petites pièces. Risque d'étouffement!
- Temps nécessaire au montage par 2 adultes : environ 2 heures.
- Convient à une utilisation domestique à l'extérieur uniquement.
- La surveillance d'un adulte est nécessaire.
- Une hauteur suffisante au-dessus du trampoline est essentielle. Une hauteur minimum de 8 mètres à partir du sol est recommandée. Laissez assez d'espace pour les fils, branches et autres dangers potentiels. Placez toujours le trampoline sur un sol plat à une distance minimum de 2 mètres de toute structure ou obstruction.

**NE PAS RETOURNER LE PRODUIT AU MAGASIN. POUR CONTACTER LE SERVICE APRÈS-VENTE OU OBTENIR DES PIÈCES DE RECHANGE, APPELEZ LE +33 (0) 975178825 lundi-vendredi – 09h00 – 16H30 ou par courriel à [support@sportspowerfit4kids.com](mailto:support@sportspowerfit4kids.com)**

**! DANGER**

**! AVERTISSEMENT**



**SAUTS PÉRILLEUX INTERDITS – RISQUE DE PARALYSIE OU MORT en cas d’atterrissage sur la tête ou la nuque !**



**Pas plus d’UN utilisateur à la fois (poids maximum - 220 lbs/100 kg).**



**Ne pas utiliser avec un plâtre ou en cas de blessure antérieure à la jambe, le bras, la tête, le cou ou le dos.**



**Interdisez l’utilisation aux enfants de moins de trois (3) ans.**



**Avant utilisation, retirez tout objet pointu, y compris bijoux, lunettes et barrettes à cheveux.**

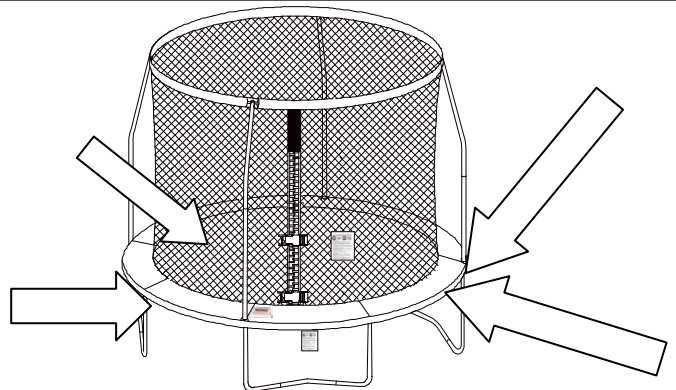


**Les femmes enceintes ne doivent pas utiliser le trampoline sans l’autorisation de leur médecin.**

**Pré-inspection quotidienne :**

**Vérifiez :**

- > la bonne fixation des pieds et tout signe de fissures
- > le filet pour tout signe de déchirures ou distension
- > les ressorts pour tout signe de jeu ou de dommages
- > le tapis pour tout signe de déchirures ou coutures usées
- > le cadre pour tout signe de jeu ou de fissures



**Avant chaque utilisation:** – vérifiez la bonne fixation et le nivellement des pieds ; l’absence de jeu dans les ressorts; la bonne position et bonne condition du tapis et du filet et l’absence de déchirures.

Merci d'avoir choisi ce produit Sportspower ! Ce trampoline bénéficie d'une conception et d'une fabrication de qualité qui vous apporteront des heures de détente et d'exercice.

Il est important pour les propriétaires et utilisateurs de ce trampoline de connaître les règles et techniques pour une utilisation conforme. Plus particulièrement, les enfants utilisant le trampoline doivent être surveillés en permanence par un adulte mature possédant ces connaissances. Prenez les dispositions nécessaires pour interdire l'accès au trampoline par les enfants lorsque la surveillance par un adulte n'est pas assurée. Aussi, interdisez l'accès à tout utilisateur non-autorisé.

Lisez et assimilez toutes les instructions figurant dans le manuel de l'utilisateur avant de monter et d'utiliser ce produit. Il est de la responsabilité du propriétaire de ce trampoline de s'assurer que tous les utilisateurs de ce produit sont pleinement informés quant à son utilisation conforme et des risques que représente sauter sur un trampoline. Tout manquement à cette règle peut entraîner des risques de blessures graves voire mortelles. Plus particulièrement, les sauts périlleux ou autres actions similaires ne doivent en aucun cas être tentés ni autorisés. Un atterrissage sur la tête ou la nuque peut provoquer des blessures graves, la paralysie, voire la mort, même lorsqu'on atterrit au centre du tapis. Aussi, en aucun cas n'autorisez plus d'une personne à monter sur le trampoline à la fois. L'utilisation par plus d'une personne en même temps multiplie les risques de blessure.

Le filet de clôture doit toujours être correctement installé et utilisé afin de minimiser le risque de chute du trampoline. Le filet doit être fermé lors de l'utilisation afin d'éviter que l'utilisateur tombe du trampoline. Le filet du trampoline est fabriqué à partir d'une matière résistante aux rayons UV. Cependant, l'exposition aux éléments (soleil, vent, humidité, animaux etc.) affaiblira le filet. Le filet et le tapis doivent être inspectés avant chaque utilisation et doivent être entretenus de façon régulière conformément aux instructions figurant dans ce manuel d'utilisation.

Veillez assurer le placement conforme de ce produit afin d'éviter les blessures. Ce trampoline doit être installé sur un sol complètement plat et nivelé. Un sol accidenté peut provoquer des mouvements de cadre et des contraintes sur les joints de section, endommageant le trampoline et/ou provoquant des risques de blessures graves. N'installez pas ce trampoline sur un sol dur tel que béton, macadam ou dalles. Les surfaces à privilégier sont la terre, le gazon, le sable ou une aire de jeux recouverte d'une épaisseur suffisante d'écorce pour aire de jeux, sans obstruction au-dessus, dessous ou à proximité du produit.

Le produit ne doit pas être utilisé par grand vent car le vent peut provoquer le mouvement imprévu du produit. Le vent peut soulever le trampoline dans les airs, ce qui peut entraîner un risque pour les personnes et les biens. Les vents peuvent être particulièrement forts dans les endroits exposés, les contreforts, en montagne, dans des endroits exposés aux ouragans et aux tornades, les espaces formant des souffleries entre immeubles et tout autre endroit où les conditions météorologiques locales peuvent créer des vents forts. Nous vous conseillons d'arrimer le trampoline ou de le sécuriser autrement afin d'éviter son déplacement par le vent. Une option d'arrimage est de fixer un bloc de béton à chaque pied. Nous vous conseillons de vous rapprocher d'un professionnel du bâtiment afin de connaître le système d'ancrage le plus adapté aux conditions locales. Le professionnel peut également vous conseiller sur le choix de système d'installation en terre. Même arrimé, un trampoline, comme toute autre chose, peut être emporté par un vent fort. En cas de prévision de vents forts, le trampoline doit être démonté et stocké dans un endroit sûr jusqu'à l'amélioration des conditions météorologiques. Les dommages dus au vent ou autre mauvais temps ne sont pas couverts par la garantie du fabricant. Comme la garantie du fabricant ne couvre pas les dommages dus au vent ou aux conditions météorologiques provoqués à vos biens ou aux biens d'autrui en raison d'un trampoline emporté par le vent, nous vous conseillons fortement de faire réaliser un arrimage adapté aux conditions locales par un spécialiste du bâtiment.

Seules les pièces de rechange Sportspower vendues par un revendeur agréé sont recommandées. Les pièces de rechange obtenues d'autres sources peuvent ne pas être conçues, testées ou fabriquées aux normes imposées par Sportspower. De ce fait, en cas d'utilisation de pièces autres que celles d'origine, Sportspower ne peut garantir les performances ou la sécurité du produit. L'utilisation de pièces de rechange autres que celles d'origine Sportspower peut avoir un impact sur toute demande d'intervention sous garantie, selon les lois en vigueur dans votre lieu de résidence.

# DANGER

- Utilisez le trampoline uniquement sous la surveillance d'un adulte mature possédant les connaissances nécessaires.
- Ne tentez pas et n'autorisez pas les sauts périlleux. Un atterrissage sur la tête ou la nuque peut provoquer des blessures graves, la paralysie, voire la mort, même lorsqu'on atterrit au centre du tapis.
- En aucun cas n'autorisez plus d'une personne à monter sur le trampoline à la fois. L'utilisation par plus

|   |       |
|---|-------|
| Avant le montage .....  | 1     |
| Avant d'utiliser le produit .....                             | 1     |
| Avertissements importants.....                                | 2-5   |
| Instructions importantes concernant le filet et le tapis..... | 6-7   |
| Liste des pièces composant le trampoline et la clôture .....  | 8-9   |
| Instructions de montage et d'installation.....                | 10    |
| Montage du cadre du trampoline.....                           | 11-13 |
| Fixation du tapis.....  | 14-17 |
| Fixation des protections.....                                 | 18    |
| Montage de la clôture.....                                    | 19-24 |
| How to folding easi-store enclosure.....                      | 25-27 |
| Démontage du trampoline et de la clôture.....                 | 28    |
| Déplacement du trampoline et de la clôture.....               | 28    |
| Entretien.....  | 29    |
| Instructions pour une utilisation conforme.....               | 30-31 |
| Apprentissage des bases du trampoline.....                    | 32-33 |
| Garantie.....   | 34-35 |

**NE PAS RETOURNER LE PRODUIT AU MAGASIN. POUR CONTACTER LE SERVICE APRÈS-VENTE OU OBTENIR DES PIÈCES DE RECHANGE, APPELEZ LE +33 (0) 975178825 lundi-vendredi – 09h00 – 16H30 ou par courriel à [support@sportspowerfit4kids.com](mailto:support@sportspowerfit4kids.com)**

## DANGER

- Utilisez le trampoline uniquement sous la surveillance d'un adulte mature possédant les connaissances nécessaires.
  - Ne tentez pas et n'autorisez pas les sauts périlleux. Un atterrissage sur la tête ou la nuque peut provoquer des blessures graves, la paralysie, voire la mort, même lorsqu'on atterrit au centre du tapis.
  - En aucun cas n'autorisez plus d'une personne à monter sur le trampoline à la fois. L'utilisation par plus d'une personne en même temps multiplie les risques de blessure.
- 

## AVERTISSEMENT

**Lisez et assimilez toutes les instructions figurant dans le manuel de l'utilisateur avant de monter et d'utiliser ce produit. Il est de la responsabilité du propriétaire de ce trampoline de s'assurer que tous les utilisateurs de ce produit sont pleinement informés quant à son utilisation conforme et des risques que représente sauter sur un trampoline. Tout manquement à cette règle peut entraîner des risques de blessures graves voire mortelles.**

### **Avant de commencer le montage...**

- Vérifier le colis afin de vous assurer d'avoir toutes les pièces mentionnées à la section Liste des pièces de ce manuel. EN CAS DE PIÈCES MANQUANTES, veuillez appeler le service après-vente au numéro figurant sur la page de couverture.
- Ne procédez pas au montage si des pièces manquent ou sont endommagées. Stockez le produit dans un endroit sûr en attendant le montage.
- Assurez-vous d'avoir assez de place dans un endroit propre et au sec et adapté pour le montage de ce trampoline. **L'EMPLACEMENT PRÉVU POUR CE TRAMPOLINE DOIT IMPÉRATIVEMENT ÊTRE COMPLÈTEMENT PLAT ET A NIVEAU.** Une hauteur suffisante au-dessus du trampoline est essentielle. Une hauteur minimum de 8 mètres à partir du sol est recommandée. Laissez assez d'espace pour les fils, branches et autres dangers potentiels. Placez toujours le trampoline sur un sol plat à une distance minimum de 2 mètres de toute structure ou obstruction. Un sol accidenté peut provoquer des mouvements de cadre et des contraintes sur les joints de section, endommageant le trampoline et/ou entraînant des risques de blessures graves.
- Le montage de ce trampoline nécessite l'intervention de deux adultes.
- Portez des gants épais afin de protéger les doigts contre les pincements et des lunettes de protection pour éviter toute blessure aux yeux.
- Ne modifiez jamais la construction ou la conception du produit. N'utilisez aucune pièce non autorisée par Sportspower avec ce trampoline.
- Ce colis peut contenir de petites pièces, donc les enfants de moins de trois (3) ans ne doivent pas être présents lors du montage. Contient de petites pièces. Risque d'étouffement.
- **IMPORTANT** : Conservez ce manuel pour toute consultation ultérieure.

### **Avant d'utiliser le produit...**

- L'utilisation de ce trampoline nécessite la surveillance en continu d'un adulte. Utilisez le trampoline uniquement sous la surveillance d'un **ADULTE** mature possédant les connaissances nécessaires.
- Assurez-vous que la clôture est correctement montée conformément aux instructions figurant dans ce manuel et que la fermeture à glissière et le système de fixation sont fixés en place avant toute utilisation.
- Les trampolines de plus de 51 cm de hauteur sont déconseillés pour une utilisation par des enfants de moins de 6 ans.
- Il ne doit y avoir plus d'une personne à la fois sur le trampoline.
- Le poids de l'utilisateur de ce produit ne doit pas être supérieur à 100kg.
- Ce produit est destiné à une utilisation domestique et familiale. Il ne doit pas être utilisé dans une école ou une aire de jeu ni faire l'objet d'une location ou d'une utilisation à but commercial.
- Il est important de suivre les instructions d'entretien au début de chaque saison.
- Tout manquement à un entretien régulier peut entraîner des risques pour les utilisateurs.

**! DANGER**

- Utilisez le trampoline uniquement sous la surveillance d'un adulte mature possédant les connaissances nécessaires.
  - Ne tentez pas et n'autorisez pas les sauts périlleux. Un atterrissage sur la tête ou la nuque peut provoquer des blessures graves, la paralysie, voire la mort, même lorsqu'on atterrit au centre du tapis.
  - En aucun cas n'autorisez plus d'une personne à monter sur le trampoline à la fois. L'utilisation par plus d'une personne en même temps multiplie les risques de blessure.
- 

**Avertissements importants**

**Lisez soigneusement ces avertissements avant d'utiliser ce produit. Ne pas prendre en compte ces avertissements peut entraîner des blessures graves, voire mortelles.**

**! DANGER**

- Un seul et unique utilisateur à la fois! L'utilisation par plusieurs utilisateurs en même temps peut provoquer une perte du contrôle, des collisions ou des chutes du trampoline entraînant des risques de blessures graves aux jambes, bras, au dos, à la nuque ou à la tête.
- N'utilisez pas le trampoline sous l'influence de l'alcool, des drogues ou des médicaments qui peuvent influencer sur l'appréciation du sauteur.
- Consultez votre médecin avant de pratiquer une quelconque activité physique.
- N'utilisez pas le trampoline si votre tension est élevée.
- N'utilisez pas le trampoline si vous avez des antécédents de blessures à la nuque ou au dos ou une condition mentale ou physique qui pourrait provoquer des blessures.
- N'utilisez pas le trampoline si vous avez des os cassés (plâtré) ou avez été hospitalisé récemment pour des interventions majeures (opérations, blessures graves, points de suture, blessures au dos ou commotion cérébrale).
- N'utilisez pas le trampoline si vous êtes enceinte sans l'autorisation de votre médecin.
- N'utilisez pas le trampoline par grand vent ou si la surface du trampoline est mouillée. Ces conditions peuvent provoquer la perte du contrôle et des chutes entraînant des risques de blessures graves.
- Le produit ne doit pas être utilisé par grand vent car le vent peut provoquer le mouvement imprévu du produit. Le vent peut soulever le trampoline dans les airs, ce qui peut entraîner un risque pour les personnes et les biens. Les vents peuvent être particulièrement forts dans les endroits exposés, les contreforts, en montagne, dans des endroits exposés aux ouragans et aux tornades, les espaces formant des souffleries entre immeubles et tout autre endroit où les conditions météorologiques locales peuvent créer des vents forts. Nous vous conseillons d'arrimer le trampoline ou de le sécuriser autrement afin d'éviter son déplacement par le vent. Une option d'arrimage est de fixer un bloc de béton à chaque pied. Nous vous conseillons de vous rapprocher d'un professionnel du bâtiment afin de connaître le système d'ancrage le plus adapté aux conditions locales. Le professionnel peut également vous conseiller sur le choix de système d'installation en terre. Même arrimé, un trampoline, comme toute autre chose, peut être emporté par un vent fort. En cas de prévision de vents forts, le trampoline doit être démonté et stocké dans un endroit sûr jusqu'à l'amélioration des conditions météorologiques. Les dommages dus au vent ou autre mauvais temps ne sont pas couverts par la garantie du fabricant. Comme la garantie du fabricant ne couvre pas les dommages dus au vent ou aux conditions météorologiques provoqués à vos biens ou aux biens d'autrui en raison d'un trampoline emporté par le vent, nous vous conseillons fortement de faire réaliser un arrimage adapté aux conditions locales par un spécialiste du bâtiment.

**! DANGER**

- Utilisez le trampoline uniquement sous la surveillance d'un adulte mature possédant les connaissances nécessaires.
- Ne tentez pas et n'autorisez pas les sauts périlleux. Un atterrissage sur la tête ou la nuque peut provoquer des blessures graves, la paralysie, voire la mort, même lorsqu'on atterrit au centre du tapis.
- En aucun cas n'autorisez plus d'une personne à monter sur le trampoline à la fois. L'utilisation par plus d'une personne en même temps multiplie les risques de blessure.



**Lisez soigneusement ces avertissements avant d'utiliser ce produit. Ne pas prendre en compte ces avertissements peut entraîner des blessures graves, voire mortelles.**

**! AVERTISSEMENT****Conditions conformes pour l'utilisation :**

- Utilisez toujours le produit dans un endroit bien éclairé. Ne l'utilisez ni à l'aube ni au crépuscule sans éclairage, ni dans l'obscurité totale !
- Le trampoline doit être placé sur un sol **COMPLÈTEMENT PLAT ET A NIVEAU**. Un sol accidenté peut provoquer des mouvements de cadre et des contraintes sur les joints de section, endommageant le trampoline et/ou provoquant des risques de blessures graves.
- N'installez PAS ce trampoline sur un sol dur tel que béton, macadam ou dalles. Les surfaces à privilégier sont la terre, le gazon, le sable ou une aire de jeux recouverte d'une épaisseur suffisante d'écorce pour aire de jeux.
- Assurez-vous TOUJOURS que le trampoline est placé sur un sol plat à 2 mètres minimum de toute structure ou tout obstacle tel que clôture, garage, maison, branche en surplomb, corde à linge ou fil électrique.
- Une hauteur suffisante au-dessus du trampoline est essentielle. Une hauteur minimum de 8 mètres à partir du sol est recommandée. Laissez assez d'espace pour les fils, branches et autres dangers potentiels.
- N'utilisez pas ce trampoline à l'intérieur ; ce produit est destiné à une utilisation domestique à l'extérieur uniquement.
- Le produit ne doit pas être utilisé par grand vent car le vent peut provoquer le mouvement imprévu du produit. Le vent peut soulever le trampoline dans les airs, ce qui peut entraîner un risque pour les personnes et les biens. Les vents peuvent être particulièrement forts dans les endroits exposés, les contreforts, en montagne, dans des endroits exposés aux ouragans et aux tornades, les espaces formant des souffleries entre immeubles et tout autre endroit où les conditions météorologiques locales peuvent créer des vents forts. Nous vous conseillons d'arrimer le trampoline ou de le sécuriser autrement afin d'éviter son déplacement par le vent. Une option d'arrimage est de fixer un bloc de béton à chaque pied. Nous vous conseillons de vous rapprocher d'un professionnel du bâtiment afin de connaître le système d'ancrage le plus adapté aux conditions locales. Le professionnel peut également vous conseiller sur le choix de système d'installation en terre. Même arrimé, un trampoline, comme toute autre chose, peut être emporté par un vent fort. En cas de prévision de vents forts, le trampoline doit être démonté et stocké dans un endroit sûr jusqu'à l'amélioration des conditions météorologiques. Les dommages dus au vent ou autre mauvais temps ne sont pas couverts par la garantie du fabricant.

**⚠ DANGER**

- Utilisez le trampoline uniquement sous la surveillance d'un adulte mature possédant les connaissances nécessaires.
- Ne tentez pas et n'autorisez pas les sauts périlleux. Un atterrissage sur la tête ou la nuque peut entraîner des blessures graves, la paralysie, voire la mort, même lorsqu'on atterrit au centre du tapis.
- En aucun cas n'autorisez plus d'une personne à monter sur le trampoline à la fois. L'utilisation par plus d'une personne en même temps multiplie les risques de blessure.



**Lisez soigneusement ces avertissements avant d'utiliser ce produit. Ne pas prendre en compte ces avertissements peut entraîner des blessures graves, voire mortelles.**

**⚠ AVERTISSEMENT****Conditions d'utilisation appropriées :**

- Les enfants utilisant le trampoline doivent être surveillés en continu et avertis de ne pas l'utiliser de façon incorrecte ou dangereuse. Prenez des précautions pour que les enfants n'aient pas accès au trampoline lorsqu'un surveillant adulte n'est pas présent.
- Limitez l'accès au trampoline par des personnes non-autorisées sans votre autorisation.
- Le trampoline est un dispositif permettant des rebonds qui projettent l'utilisateur à des hauteurs auxquelles il n'est pas habitué et dans une variété de positions corporelles. Un rebond du trampoline, un choc contre le cadre ou les ressorts ou un mauvais atterrissage sur le tapis peut entraîner des risques de blessures graves.
- Commencez toujours votre saut au milieu du tapis du trampoline et sautez toujours dans cet axe afin de minimiser les risques d'atterrissage sur le cadre ou les ressorts ou de chute du trampoline.
- Évitez de rebondir trop haut. Restez bas tant que vous n'avez pas maîtrisé le rebond constant en plein centre du tapis.
- Assurez-vous que les ressorts et le cadre du trampoline sont complètement recouverts par les protections afin d'éviter tout contact direct avec les parties métalliques.
- Pendant l'utilisation, ne vous tenez pas sur les ressorts et ne sautez pas dessus. Les ressorts ne sont pas conçus pour supporter de telles charges et contraintes. Ceci peut entraîner des risques de blessures graves et/ou risque d'endommager le produit. Si vous constatez des signes de ressorts distendus ou endommagés, n'utilisez plus le trampoline avant de remplacer les ressorts. Contactez notre service clients pour commander des pièces de rechange Sportspower d'origine.
- Le trampoline est à une certaine hauteur. Sauter du trampoline sur le sol ou autre surface peut entraîner des risques de blessures. Il sera peut-être nécessaire d'aider les plus petits à monter ou descendre du trampoline. Des règles strictes doivent être observées lors de la montée et de la descente. L'utilisateur doit monter en appuyant ses mains sur le cadre puis en se hissant ou se roulant sur le tapis par-dessus le cadre et les ressorts. Ne prenez pas appui directement sur les protections ou utiliser les protections pour vous assister dans votre montée ou descente. Pour descendre, allez jusqu'au bord du tapis, accroupissez-vous avec les mains sur le cadre, puis descendez depuis le tapis directement au sol. Descendez et montez toujours en plaçant les mains sur le cadre.
- N'utilisez PAS le trampoline comme tremplin pour sauter sur d'autres objets.
- Avant d'utiliser le trampoline, retirez tous les objets du trampoline qui sont inutiles pour son utilisation. Ne permettez pas aux enfants d'introduire leurs jouets ou autres objets dans l'enceinte du trampoline. Ne sautez pas en mangeant.
- Le trampoline ne doit être ni enterré ni enfoui dans le sol.
- pendant l'hiver, l'accumulation de neige et les extrêmes de température peuvent endommager le trampoline. Nous vous conseillons de retirer la neige et de stocker le tapis et la clôture à l'intérieur.



**! DANGER**

- Utilisez le trampoline uniquement sous la surveillance d'un adulte mature possédant les connaissances nécessaires.
- Ne tentez pas et n'autorisez pas les sauts périlleux. Un atterrissage sur la tête ou la nuque peut provoquer des blessures graves, la paralysie, voire la mort, même lorsqu'on atterrit au centre du tapis.
- En aucun cas n'autorisez plus d'une personne à monter sur le trampoline à la fois. L'utilisation par plus d'une personne en même temps multiplie les risques de blessure.



**Lisez soigneusement ces avertissements avant d'utiliser ce produit. Ne pas prendre en compte ces avertissements peut entraîner des blessures graves, voire mortelles.**

**! AVERTISSEMENT**

- Ne sautez et marchez pas sur les protections car elles ne sont pas conçues pour supporter le poids d'une personne.
- N'utilisez pas le trampoline en possession d'objets pointus ou acérés tels que bijoux, montre, bague, lunettes ou collier. Retirez ces objets avant de monter sur le trampoline afin d'éviter de déchirer le tapis ou de s'accrocher dans le filet.
- Ne portez pas de vêtements amples qui pourraient s'accrocher pendant l'utilisation.
- N'utilisez jamais le trampoline avec des chaussures au pied.
- Accrochez les cheveux longs afin qu'ils ne bloquent pas la vision ou ne s'accrochent dans le filet.
- PROTECTIONS – Les protections protègent l'utilisateur en cas de chute sur les ressorts ou le cadre. En aucun cas ne laissez des personnes s'asseoir ou stationner sur les protections lorsque le trampoline est en cours d'utilisation. Assurez-vous que les petits ne se servent par des bords intérieurs des protections pour se hisser sur le trampoline.
- N'utilisez jamais le trampoline sans que les protections soient solidement fixées en place. Attachez les protections correctement avant chaque utilisation. Une installation non-conforme des protections peut entraîner des risques de blessure !
- Vérifiez toujours l'absence d'obstructions ou d'objets sous le trampoline qui pourraient provoquer des blessures ou entraver le mouvement du tapis. Vérifiez également l'absence de personnes ou d'animaux sous le trampoline.
- Ne sautez pas sur le trampoline chaussé d'un snowboard, skateboard ou roller blades, sur une bicyclette ou autre équipement.
- Ne tenez à la main AUCUN objet non autorisé par le fabricant et ne placez AUCUN objet sur le trampoline lorsqu'un utilisateur saute dessus. Pendant l'utilisation, vérifiez autour de vous pour vous assurer qu'aucun objet n'entrave votre utilisation du trampoline.
- Le cadre de votre trampoline est en acier et est donc conducteur d'électricité. Aucun équipement électrique (lumière, chauffage, prolongateur, appareil électroménager etc.) ne doit être autorisé à l'intérieur de l'enclos sous aucun prétexte afin d'éviter tout risque d'électrisation.
- Sautez toujours au centre du tapis.

**Tapis et filet de clôture – Conditions d'utilisation appropriées**

- En AUCUN CAS les enfants ne doivent être laissés seuls à l'intérieur de l'enclos.
- La clôture est destinée UNIQUEMENT à minimiser le risque de blessure due à une chute du trampoline. Ne donnez pas de coup de pied dans le filet, ne rebondissez et ne montez pas dessus, ne vous suspendez pas depuis, ne sautez pas par-dessus et ne passez pas en dessous, de façon intentionnelle.
- Entrez dans et sortez de l'enclos uniquement via la portière à fermeture à glissière. Ne passez pas dans l'espace entre le filet et le tapis. Tenter de sortir par cette voie entraîne un risque de strangulation, surtout pour les plus petits.
- Le filet de clôture et le tapis doivent être inspectés avant chaque utilisation. Si vous constatez un quelconque signe de défaillance, cessez d'utiliser le trampoline immédiatement, rangez-le correctement et interdisez son accès jusqu'à remplacement du filet ou du tapis par une pièce de rechange neuve authentique Sportspower. Pour plus d'informations, référez-vous à la section Exigences d'entretien du filet et du tapis de ce manuel.

## Instructions importantes concernant le filet et le tapis



**Tout manquement à ces instructions pour le maintien de votre trampoline dans un état opérationnel conforme peut entraîner un risque de blessures graves, voire mortelles.**

### 1. Entretien du filet, tapis et protections du trampoline

Le filet et les protections sont susceptibles à l'usure, comme les pneumatiques d'une voiture. On remarquera une dégradation progressive des matières, la vitesse de laquelle dépendra de leur exposition aux rayons UV, la pollution atmosphérique et les éléments extérieurs tels que pluie et vent.

Le filet et les protections doivent être vérifiés et entretenus régulièrement selon le calendrier d'entretien figurant dans ces instructions. Si le matériel montre un quelconque signe de défaillance, cessez d'utiliser le trampoline immédiatement, rangez-le correctement et interdisez son accès jusqu'au remplacement adéquat du filet ou des protections.

### 2. Exigences d'entretien du filet

Le filet de clôture de votre trampoline est fabriqué à partir d'une matière résistante aux UV. Cependant, le filet est exposé aux éléments, y compris le rayonnement du soleil, le vent, la pluie et les animaux sauvages. Le filet clôturant le trampoline doit être vérifié avant chaque utilisation. Cette procédure inclut, sans s'y limiter, l'inspection du filet pour tout signe de fissures, usure excessive, friabilité et distension. Inspectez également toutes les fixations et l'intégrité de l'ensemble de la clôture. Si un signe d'usure, de dommages, distension, fissures, jeu, friabilité ou autre défaillance d'intégrité est apparent, le filet doit être remplacé immédiatement. Le calendrier d'entretien suivant doit être respecté :

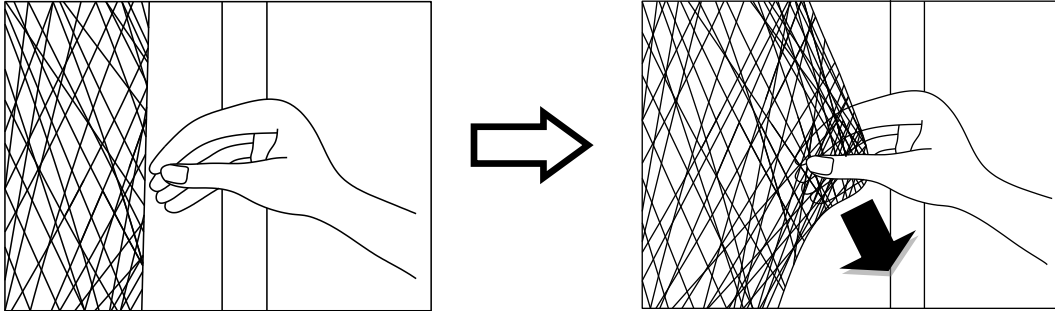
| 1 à 3 mois   | 3 à 6 mois   | 6 à 12 mois  |
|--|--|--|
| Inspectez la clôture (filet, fixations et sangles) avant chaque utilisation. | Vérifiez minutieusement pour tout signe de dommages dus aux UV et le filet, les fixations et sangles avant chaque utilisation. | Vérifiez minutieusement le filet, les fixations, sangles fermetures à glissière, attaches et ficelles avant chaque utilisation. Remplacez-les tous les 12 mois ou avant si nécessaire. |

**EN UTILISATION NORMALE, NOUS VOUS CONSEILLONS DE REMPLACER LE FILET TOUTS LES ANS MÊME S'IL NE PRÉSENTE AUCUN SIGNE DE DOMMAGES.**

**Comment inspecter le filet du trampoline pour une utilisation conforme**

Avant chaque utilisation du trampoline et de la clôture, vérifiez toujours le filet pour tout signe de dommages dus aux UV, de détérioration, friabilité, fissures et déchirures.

Étape 1 – Inspectez la clôture avant **CHAQUE** utilisation pour tout signe d'usure en pinçant et en tirant une section de filet avec les doigts et en tirant vers le bas. Référez-vous aux schémas ci-après.



Si vous observez une déchirure ou fissure ou son de déchirure, le filet est dangereux et **DOIT** être démonté immédiatement. **CESSEZ D'UTILISER LA CLÔTURE DU TRAMPOLINE SI LE FILET MONTRE UN QUELCONQUE SIGNE D'USURE OU DE DÉCHIRURE.**

Étape 2 – Faites le tour du trampoline pour vérifier visuellement le matériel pour tout signe de détérioration ou d'autres dommages.

**3. Exigence d'entretien du tapis du trampoline**

Faites le tour du trampoline pour vérifier visuellement le matériel pour tout signe de détérioration, déchirure, jeu, perte d'élasticité ou autres dommages affectant le tapis.

**Nous vous conseillons de replacer le filet et le tapis du trampoline tous les 12 mois.**

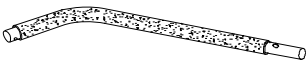




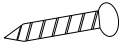
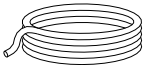
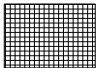


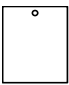


**Remplacez-les avant ce délai si observez un quelconque signe d'usure, de déchirure, friabilité, fissure, distension ou autre défaillance. Les filet et tapis de rechange sont disponibles auprès de service après-vente SPORTSPOWER.**

**Liste des pièces composant le trampoline et la clôture****Trampoline**

| N° de pièce | Schéma  | Description                                  | Quantité |
|-------------|---|--|----------|
| 1           |    | Tapis de trampoline avec triangles d'attache | 1        |
| 2           |    | Coussin de protection du cadre               | 1        |
| 3           |    | Té de connexion de pied                      | 8        |
| 4           |    | Rail supérieur                               | 8        |
| 5           |    | Embase de pied                               | 4        |
| 6A          |    | Pied en L droit                              | 4        |
| 6B          |    | Pied en L gauche                             | 4        |
| 7A          |    | Vis longue (43mm)                            | 16       |
| 7B          |   | Vis (38mm)                                   | 4        |
| 8A          |  | Vis (15mm)                                   | 8        |
| 8B          |  | Vis (20mm)                                   | 4        |
| 9           |  | Écrou borgne                                 | 20       |
| 10          |  | Rondelle frein                               | 32       |
| 11          |  | Rondelle-frein ondulée                       | 8        |
| 12          |  | Rondelle plate                               | 44       |
| 13          |  | Ressort galvanisé                            | 56       |
| 14          |  | Plaque de consignes de sécurité trampoline   | 4        |
| 15          |  | Outil de fixation des ressorts               | 1        |
| 16          |  | Clé mâle hexagonale                          | 1        |
| 17          |  | Capuchon                                     | 4        |
| 18          |  | Petite rondelle frein                        | 4        |

LISTE DES PIÈCES COMPOSANT LE TRAMPOLINE ET LA CLÔTURE

Enclosure

| N° de pièce | Schéma  | Description                             | Quantité |
|-------------|---|---|----------|
| A           |    | Tube de cadre supérieur avec mousse     | 4        |
| B           |    | Tube de cadre inférieur avec mousse     | 4        |
| C1          |    | Plaque d'acier Plat                     | 8        |
| C2          |    | Flat Sockets acier                      | 8        |
| D           |    | Clé plate                               | 1        |
| E           |    | Vis autobloquante                       | 8        |
| F           |    | Corde                                   | 6        |
| G           |    | Filet                                   | 1        |
| H           |  | Vis (12mm)                              | 16       |
| I           |  | Écrou borgne                            | 16       |
| J           |  | Plaque de consignes de sécurité clôture | 4        |
| K           |  | Screw Lock                              | 4        |
| L           |  | Capuchon plastique                      | 4        |

## Instructions de montage et d'installation



Familiarisez-vous avec toutes les étapes avant le montage et lisez toutes les précautions avant d'utiliser ce produit. Tout manquement à ces consignes peut entraîner des risques de blessures graves voire mortelles

Lorsqu'il n'est pas utilisé, ce trampoline et sa clôture peuvent être facilement démontés et stockés en inversant la procédure de montage.

### AVERTISSEMENT

- Deux personnes minimum sont nécessaires pour le montage du trampoline et de sa clôture.
- Pour éviter de vous blesser, portez des gants de protection pendant le montage.
- Portez des lunettes de protection pour éviter toute blessure aux yeux.

### AVERTISSEMENT

Pour une utilisation conforme du trampoline, installez-le à un endroit qui répond aux exigences suivantes :

- Une hauteur suffisante au-dessus du trampoline est essentielle. Une hauteur minimum de 8 mètres à partir du sol est recommandée. Laissez assez d'espace pour les fils, branches et autres dangers potentiels.
- Assurez-vous TOUJOURS que le trampoline est placé sur un sol plat à 2 mètres minimum de toute structure ou tout obstacle tel que clôture, garage, maison, branche en surplomb, corde à linge ou fil électrique.
- Installez le trampoline sur une surface plate et à niveau avant de l'utiliser.
- N'installez pas ce trampoline sur un sol dur. Parmi les surfaces à privilégier le gazon ou le sable.
- Utilisez le trampoline dans un endroit bien éclairé. Un éclairage artificiel peut être nécessaire dans les endroits ombragés.
- Le trampoline doit être installé dans un endroit permettant l'interdiction de son accès et de son utilisation non surveillée et par des personnes non autorisées.
- Vérifiez toujours l'absence d'obstructions ou d'objets sous le trampoline qui pourraient provoquer des blessures ou entraver le mouvement du tapis.
- La clôture doit être utilisée uniquement avec un trampoline d'une taille pour laquelle elle est conçue.
- Le propriétaire et les surveillants sont responsables de la formation des utilisateurs aux pratiques détaillées à la section Instructions d'utilisation.
- Les utilisateurs peuvent se prendre dans les cordons mal attachés et/ou s'étrangler avec ceux-ci ou dans les espaces entre le trampoline et la clôture. Gardez la clôture bien attachée au trampoline conformément aux instructions du fabricant. Une bordure trampoline/clôture mal montée, mal entretenue et mal attachée peut entraîner un risque d'étranglement ou de blessures graves voire mortelles.

Tout manquement à ces consignes multiplie les risques de blessure ou de mort.

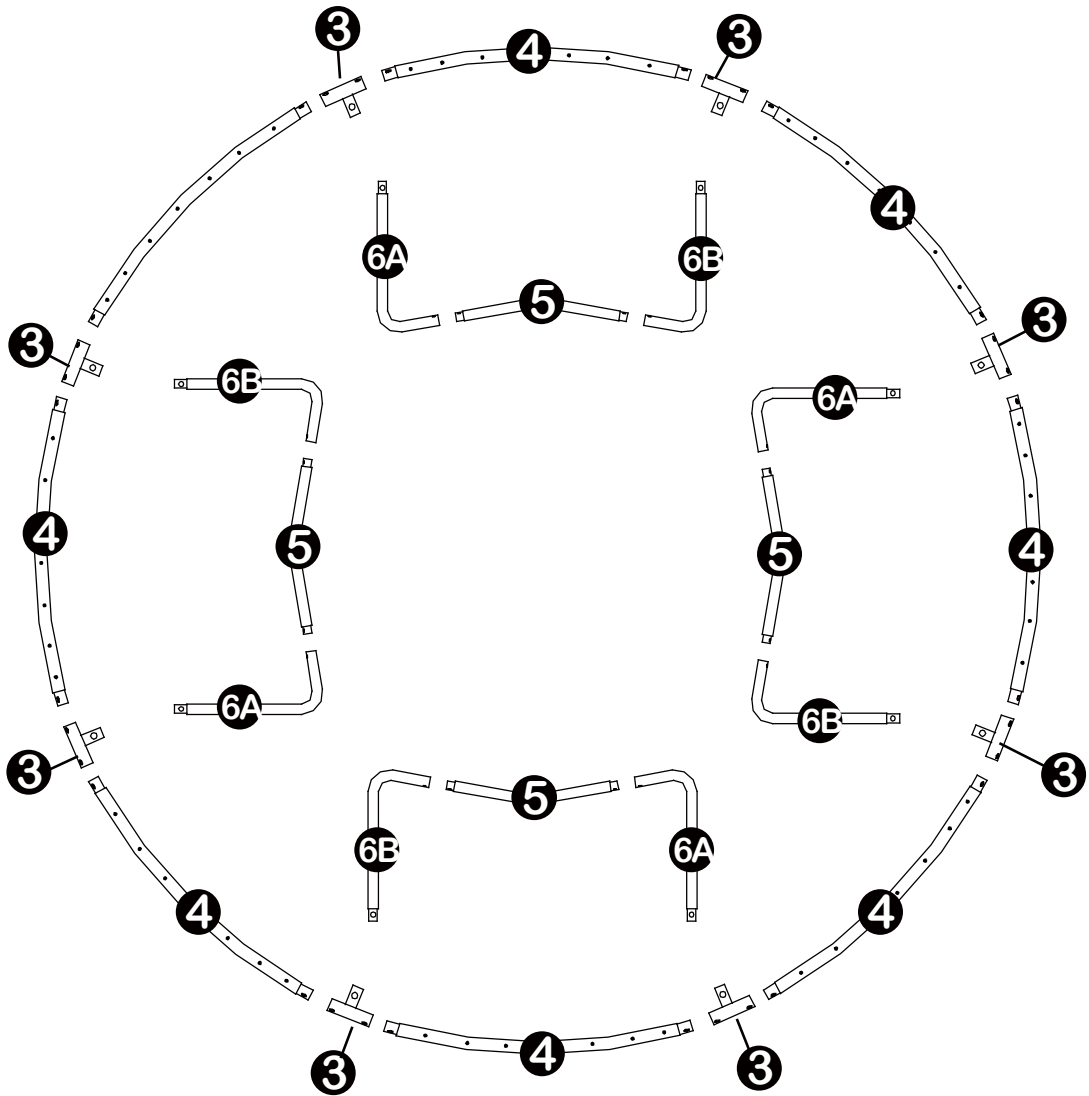
### AVANT LE MONTAGE

Avant de procéder au montage, vérifiez que vous avez toutes les pièces nécessaires au montage du produit. Si des pièces manquent, veuillez contacter notre service après-vente.

## REMARQUE

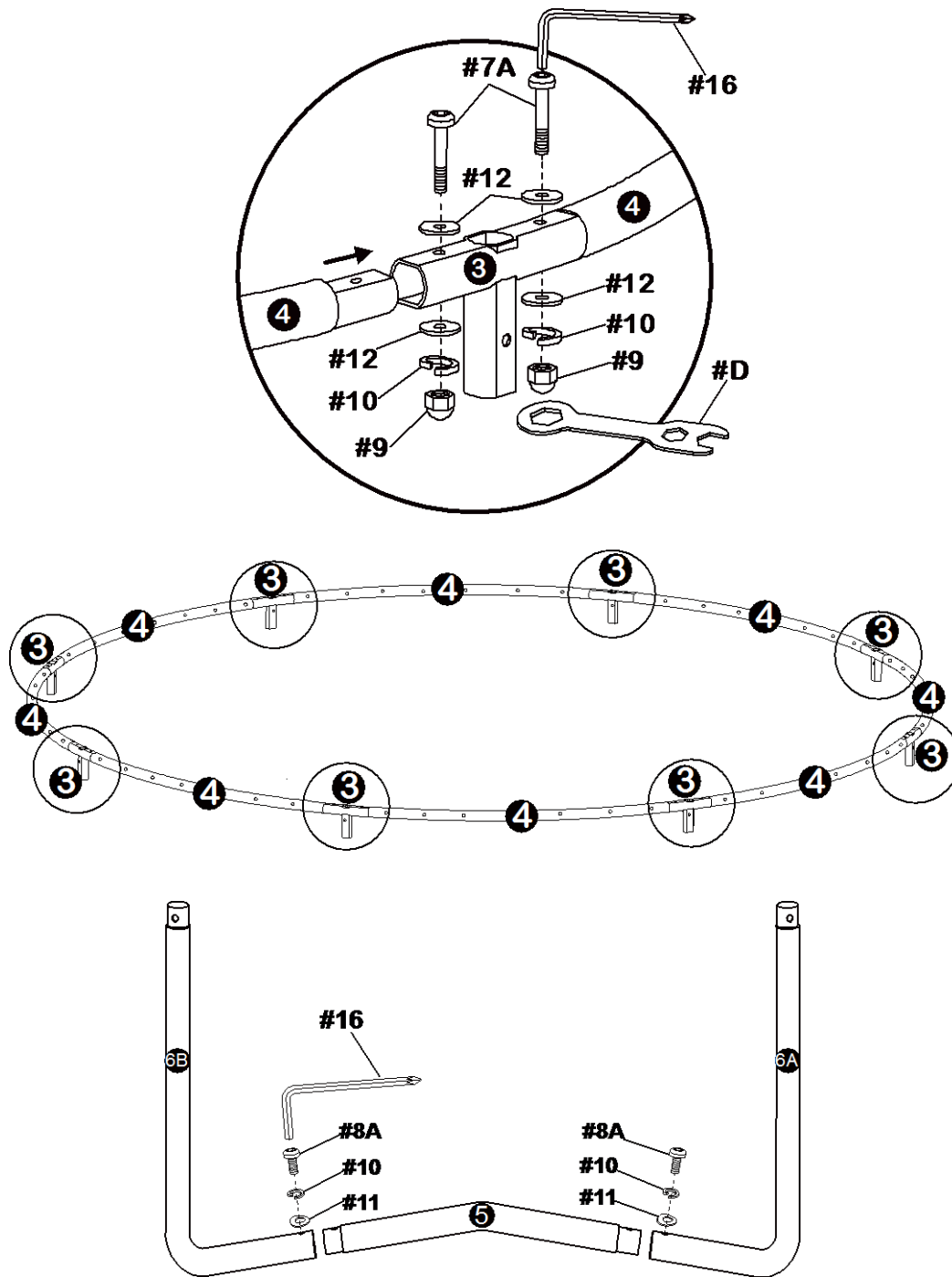
- N'utilisez aucune pièce au montage du trampoline qui ne soit pas une pièce d'origine Sportpower car cela risque de nuire à l'intégrité du produit et d'annuler la garantie du fabricant.
- **N'utilisez AUCUN outil électroportatif pour serrer ou desserrer les vis et écrous car cela risque d'endommager la quincaillerie.**
- Le bon serrage de toutes les vis et les écrous doit être vérifié et les vis et écrous resserrés si nécessaire.
- Toutes les connexions à goupille doivent être vérifiées afin de s'assurer de leur intégrité et qu'elles ne peuvent se détacher pendant l'utilisation.
- Vérifiez tous les capuchons de vis et la présence de bord acérés et remplacez-les si nécessaire.
- Si des vis autobloquantes sont utilisées, sachez qu'elles ne peuvent servir que pour un seul montage et doivent toujours être remplacées par la suite.

# ÉTAPE 1



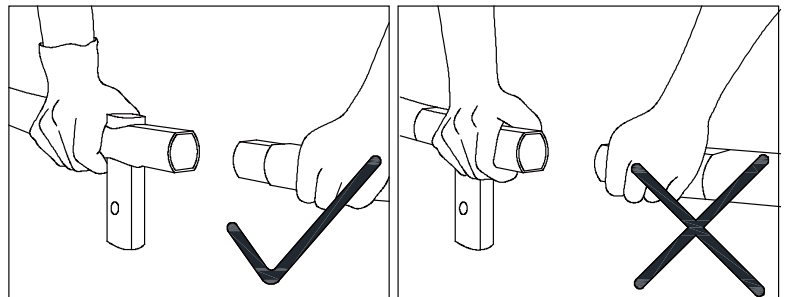
## ÉTAPE 2

MERCI DE NE PAS SERRER ENTIÈREMENT LES BOULONS TANT QUE LES RESSORTS NE SONT PAS MONTÉS LORS DES ÉTAPES SUIVANTES.



### **AVERTISSEMENT**

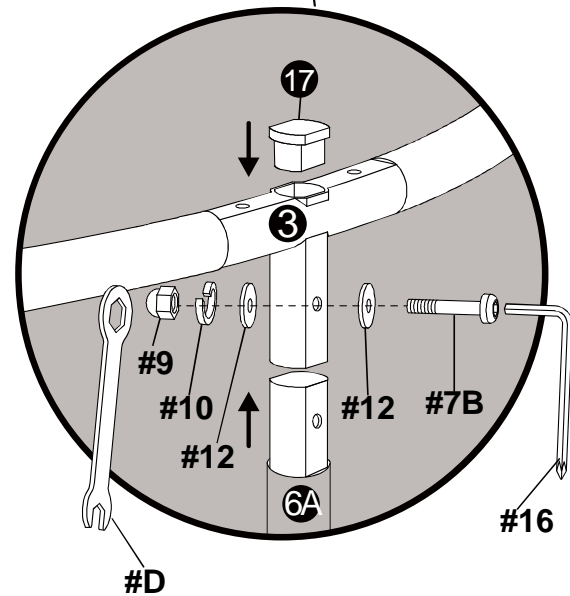
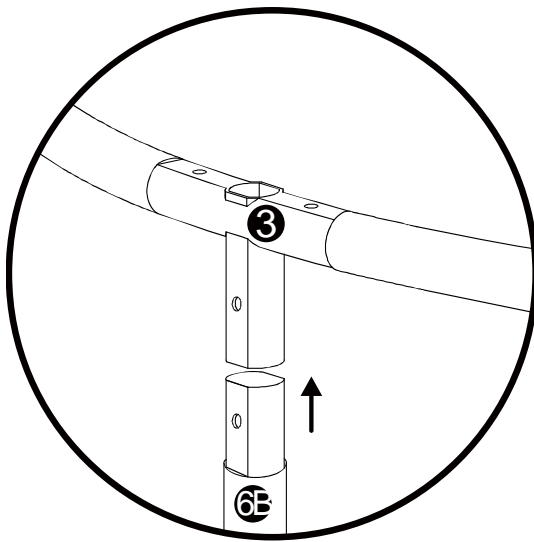
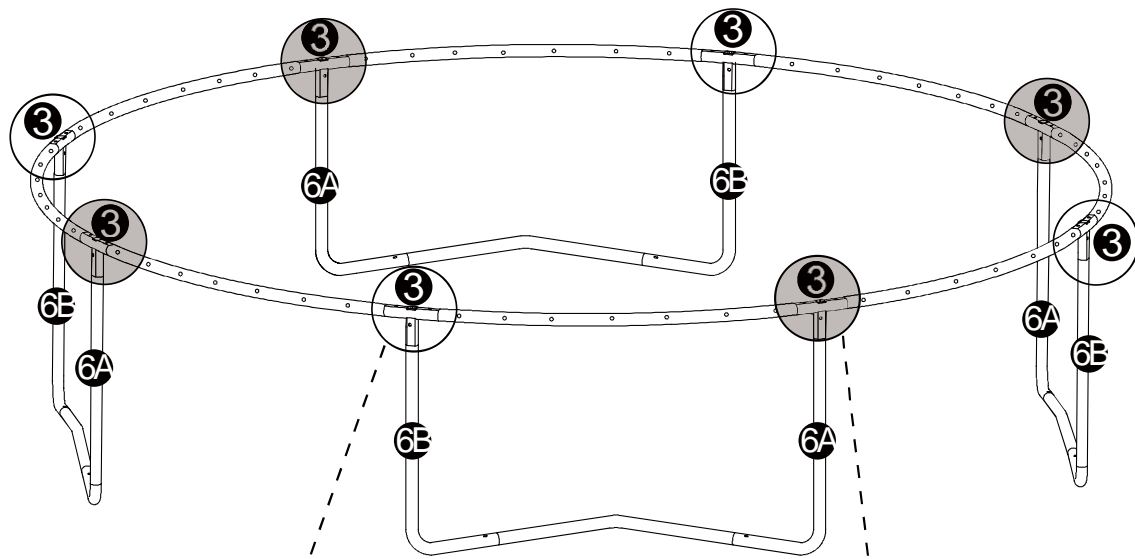
NE PAS PLACER LES MAINS À PROXIMITÉ DE L'EXTRÉMITÉ DES TUBES LORS DE LEUR RACCORD. PORTEZ DES GANTS DE PROTECTION POUR VOUS PROTÉGER DES BLESSURES PENDANT L'ASSEMBLAGE.





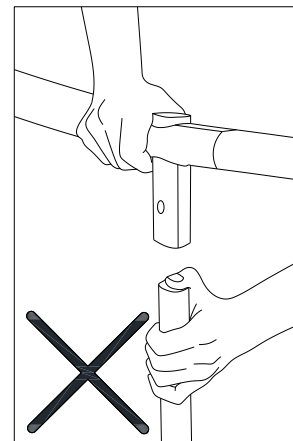
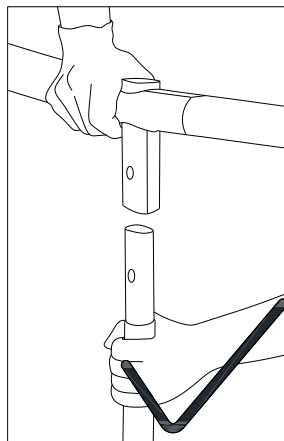
## ÉTAPE 3

MERCI DE NE PAS SERRER ENTièrement LES BOULONS TANT QUE LES RESSORTS NE SONT PAS MONTÉS LORS DES ÉTAPES SUIVANTES.



### AVERTISSEMENT

NE PAS PLACER LES MAINS À PROXIMITÉ DE L'EXTRÉMITÉ DES TUBES LORS DE LEUR RACCORD. PORTEZ DES GANTS DE PROTECTION POUR VOUS PROTÉGER DES BLESSURES PENDANT L'ASSEMBLAGE.

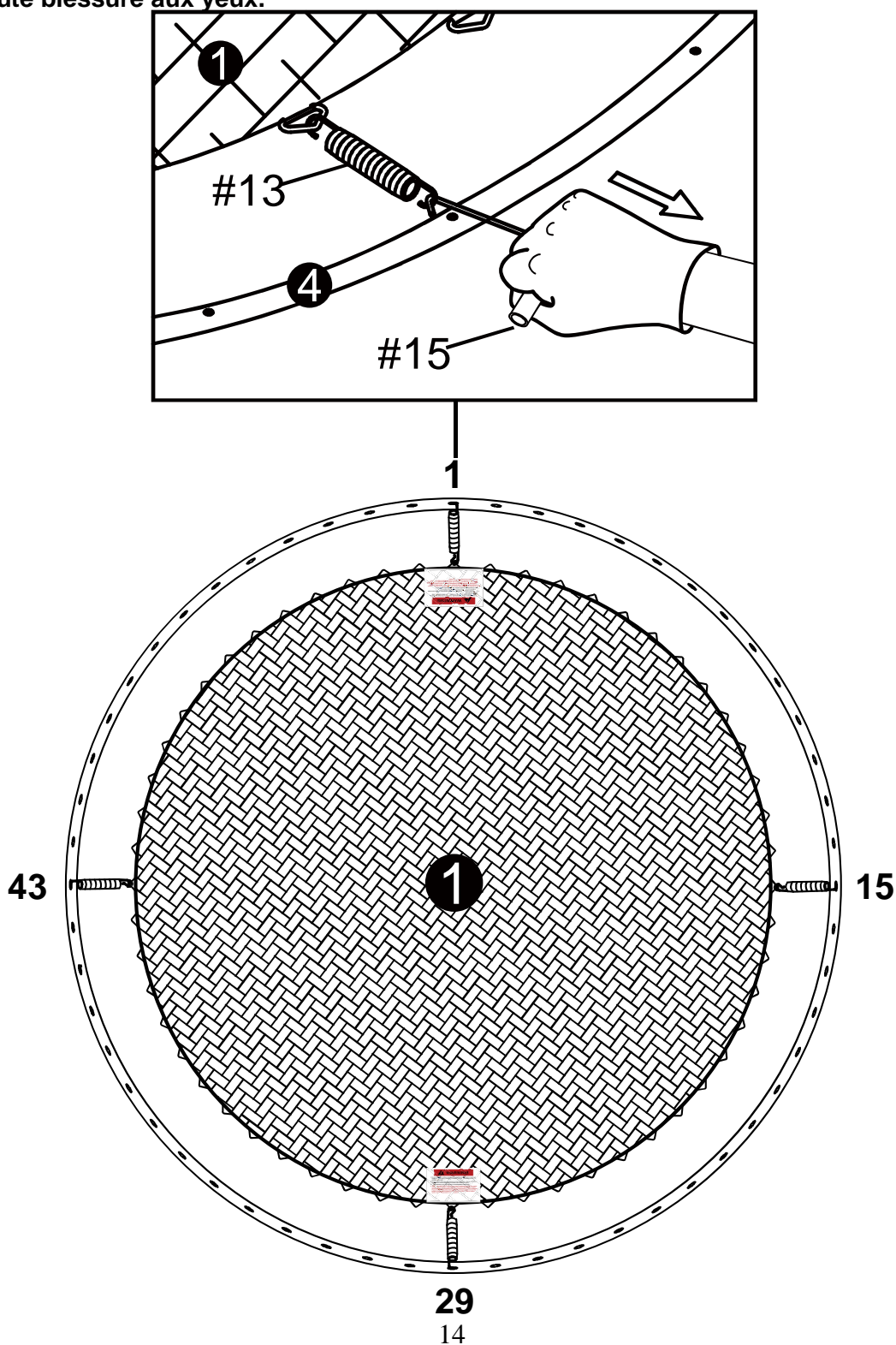


## ÉTAPE 4

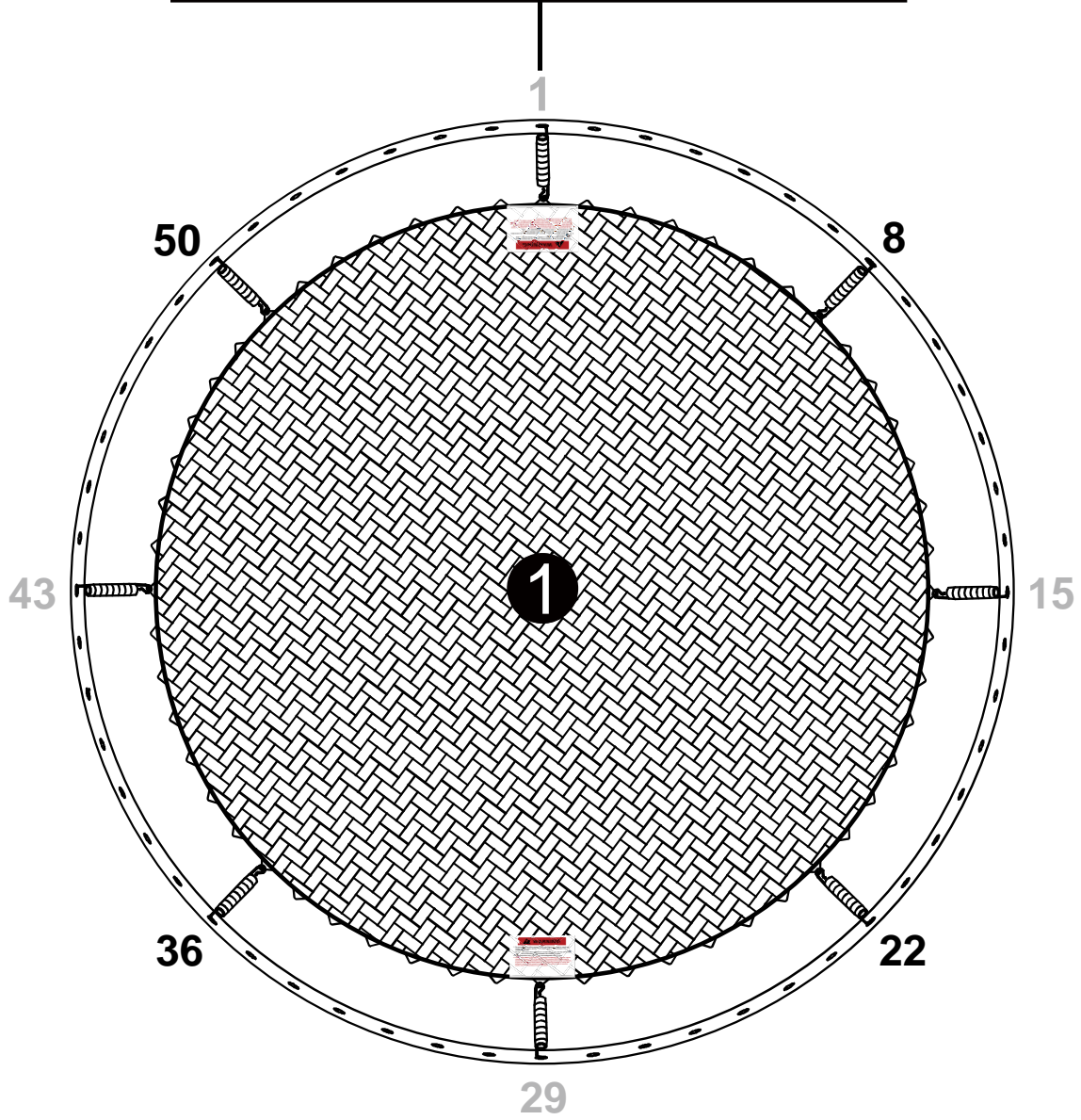
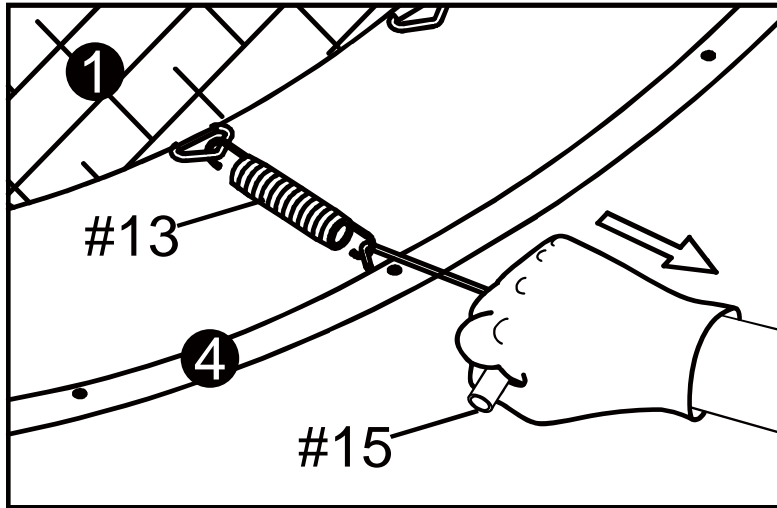
- Il y a 56 ressorts au total. Pour une distribution uniforme de la tension, et pour faciliter le montage, les ressorts doivent toujours être installés face à face en alternant le montage ; par exemple le 1 en face du 29 puis le 15 en face du 43 comme indiqué dans le schéma ci-dessous. Pour faciliter le calcul des ressorts, placer le premier ressort à côté d'un raccord de pied et devant l'étiquette d'avertissement.  
**Astuce :** Il y a un même nombre de triangles cousus dans le tapis que de trous dans le cadre. Si vous vous trompez de trou ou de triangle, retirez puis réinstallez le ou les ressorts en maintenant une distribution uniforme de la tension comme expliqué plus haut.

### AVERTISSEMENT

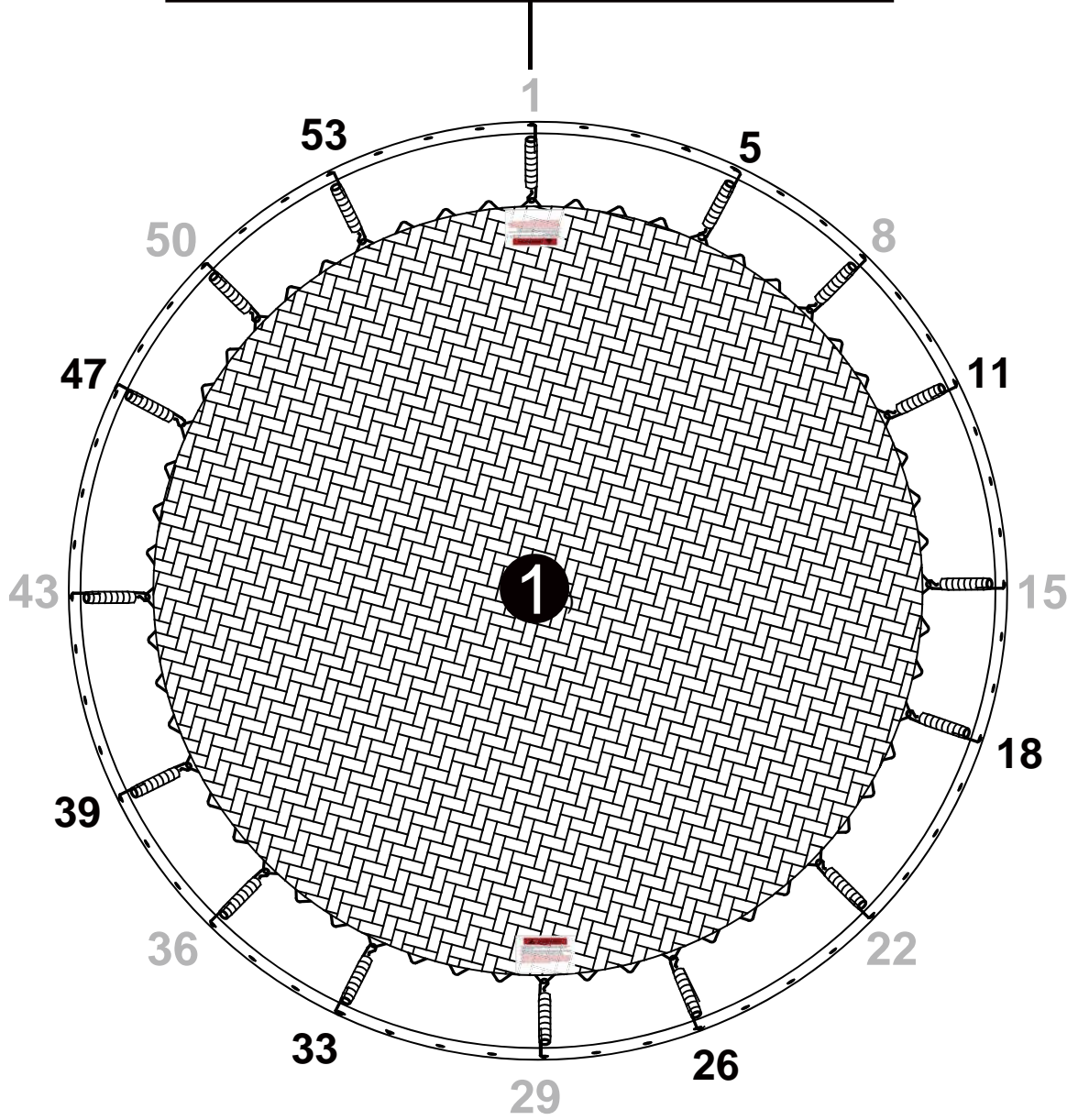
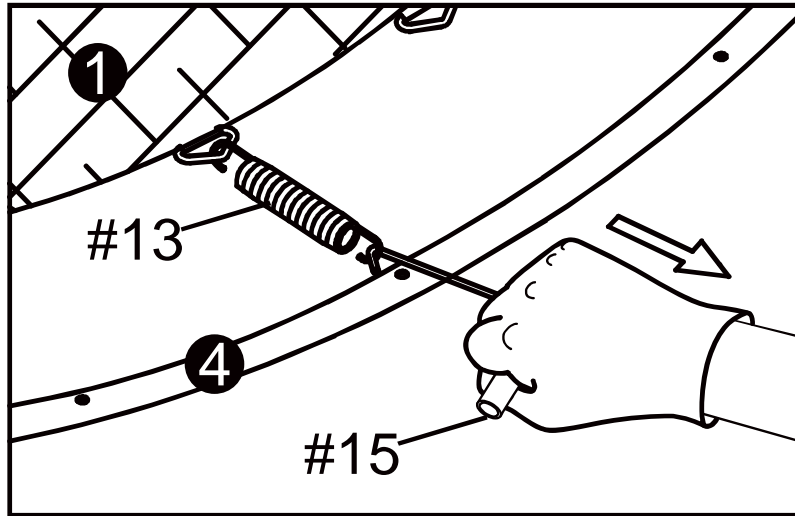
Portez des gants épais afin de protéger les doigts contre les pincements et des lunettes de protection pour éviter toute blessure aux yeux.



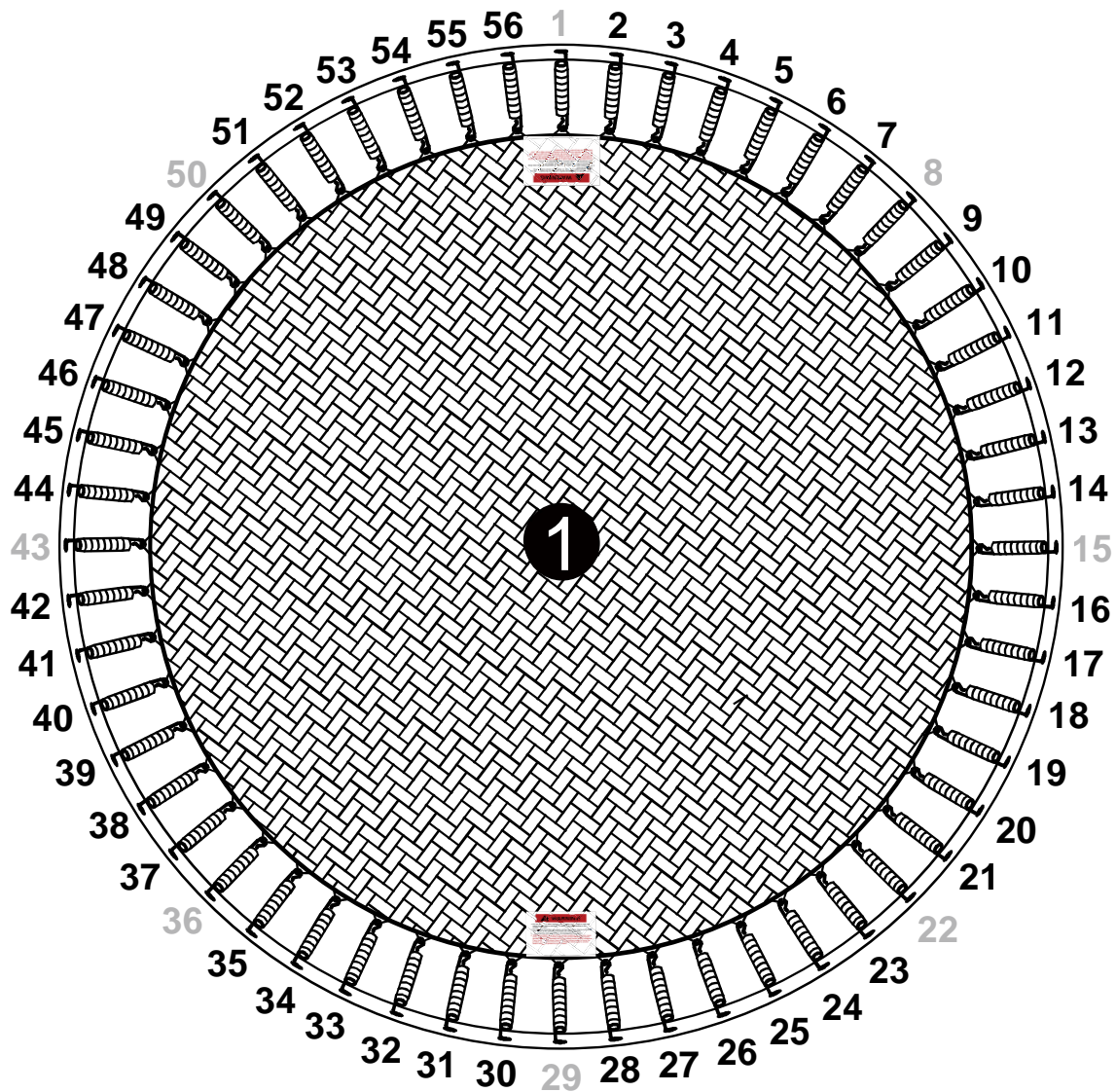
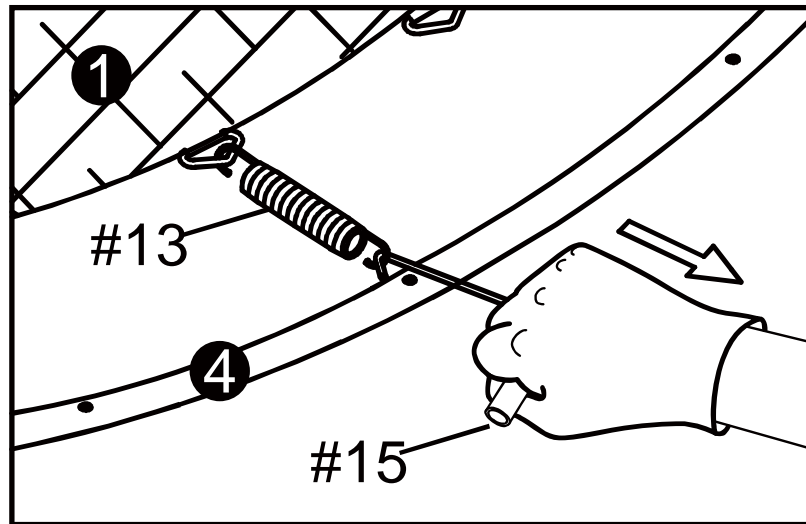
# ÉTAPE 5



# ÉTAPE 6

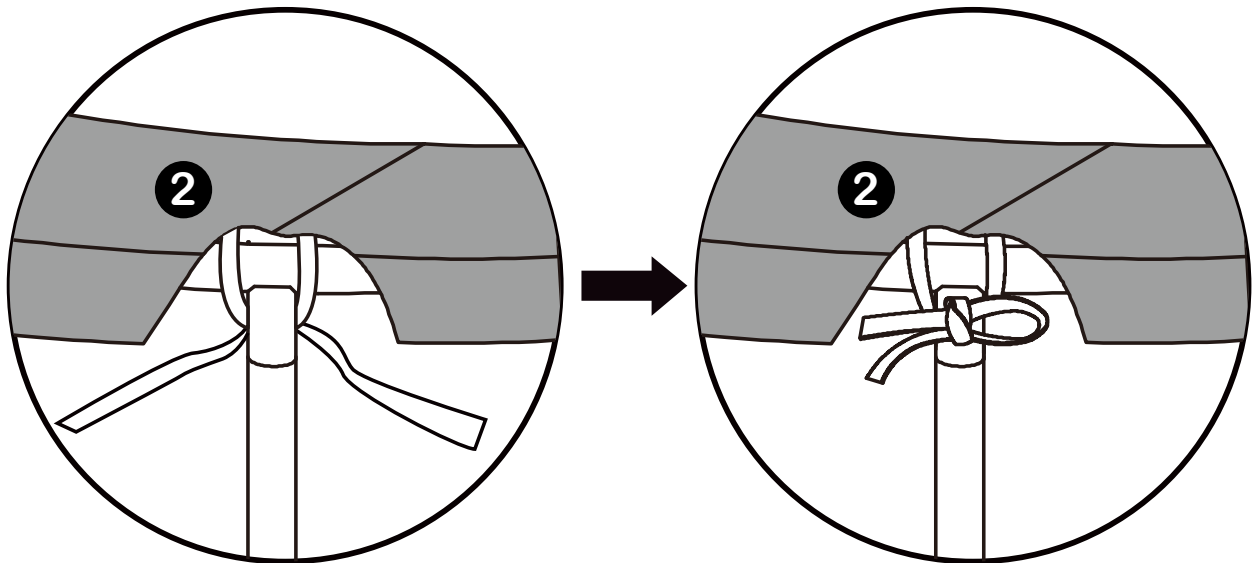
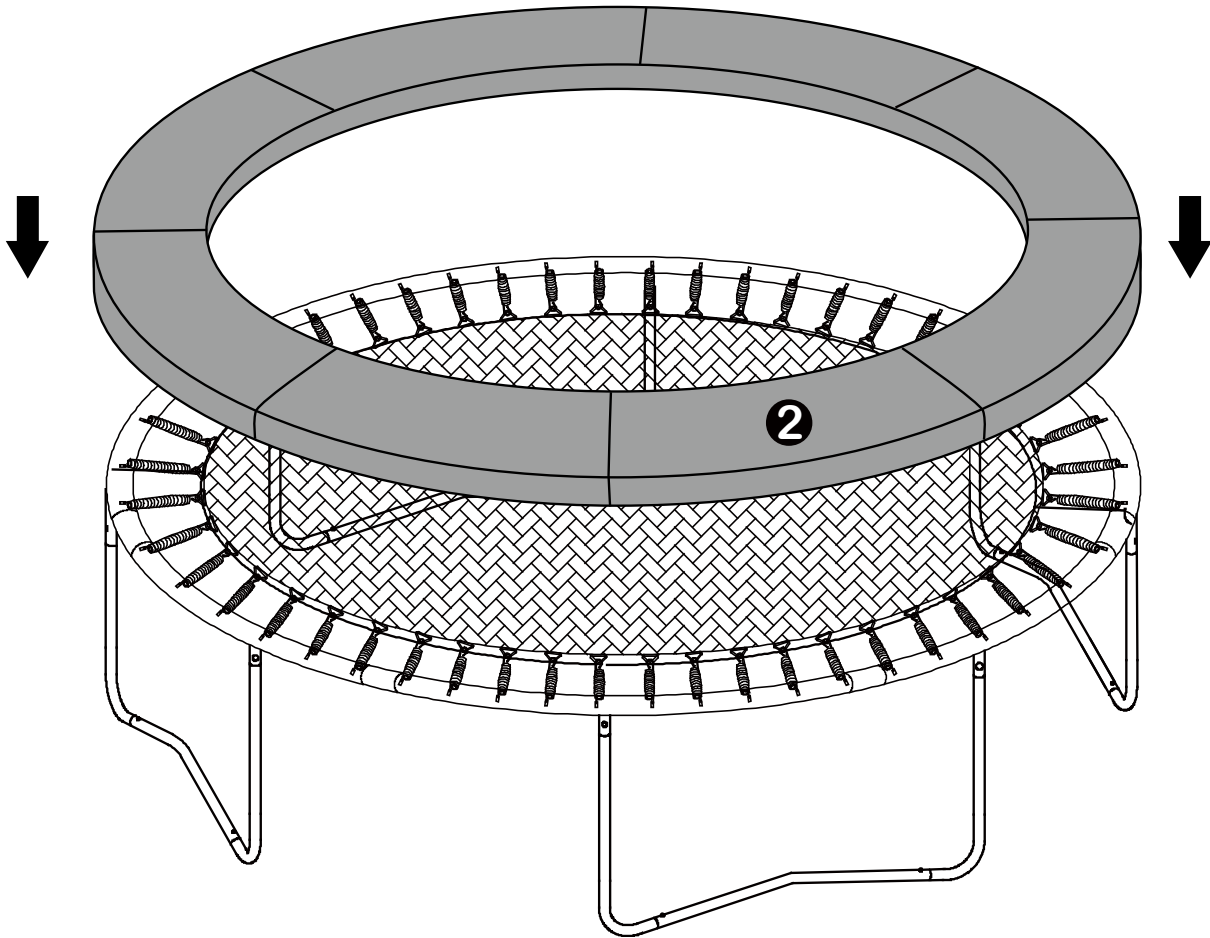


# ÉTAPE 7

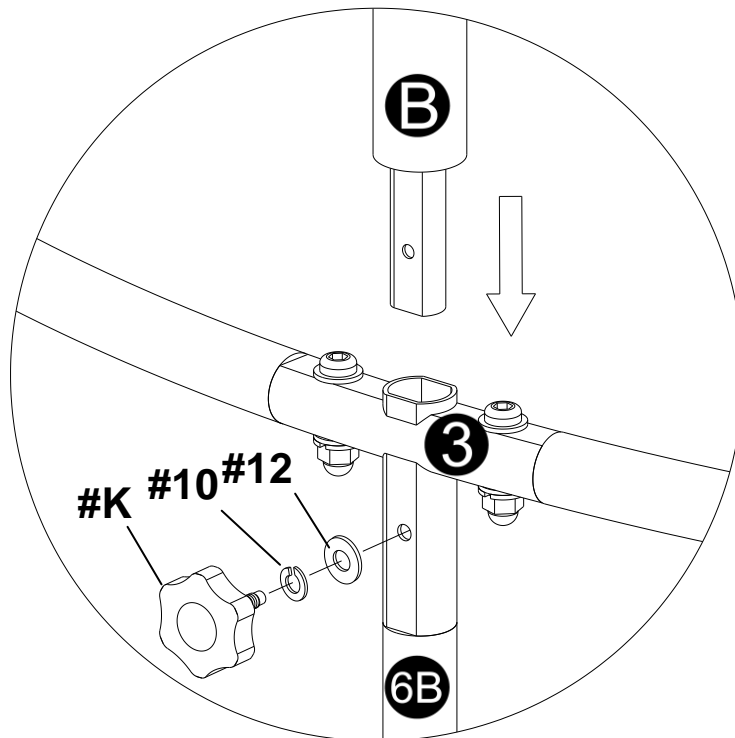
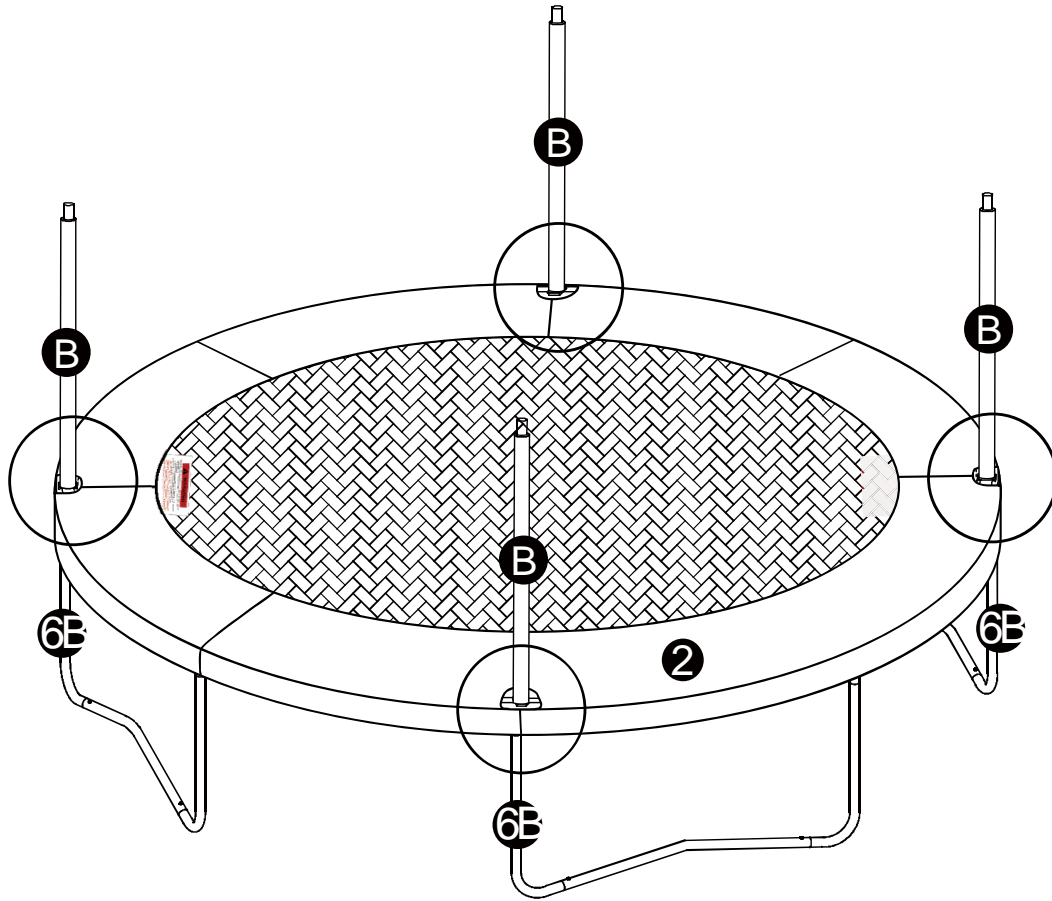


**IMPORTANTE:**  
UNA VEZ QUE TODOS LOS MUELLES ESTÉN COLOCADOS CORRECTAMENTE, DEBERÁ VOLVER ATRÁS Y ASEGURARSE DE QUE TODAS LAS TUERCAS Y TODOS LOS PERNOS ESTÉN APRETADOS POR COMPLETO.

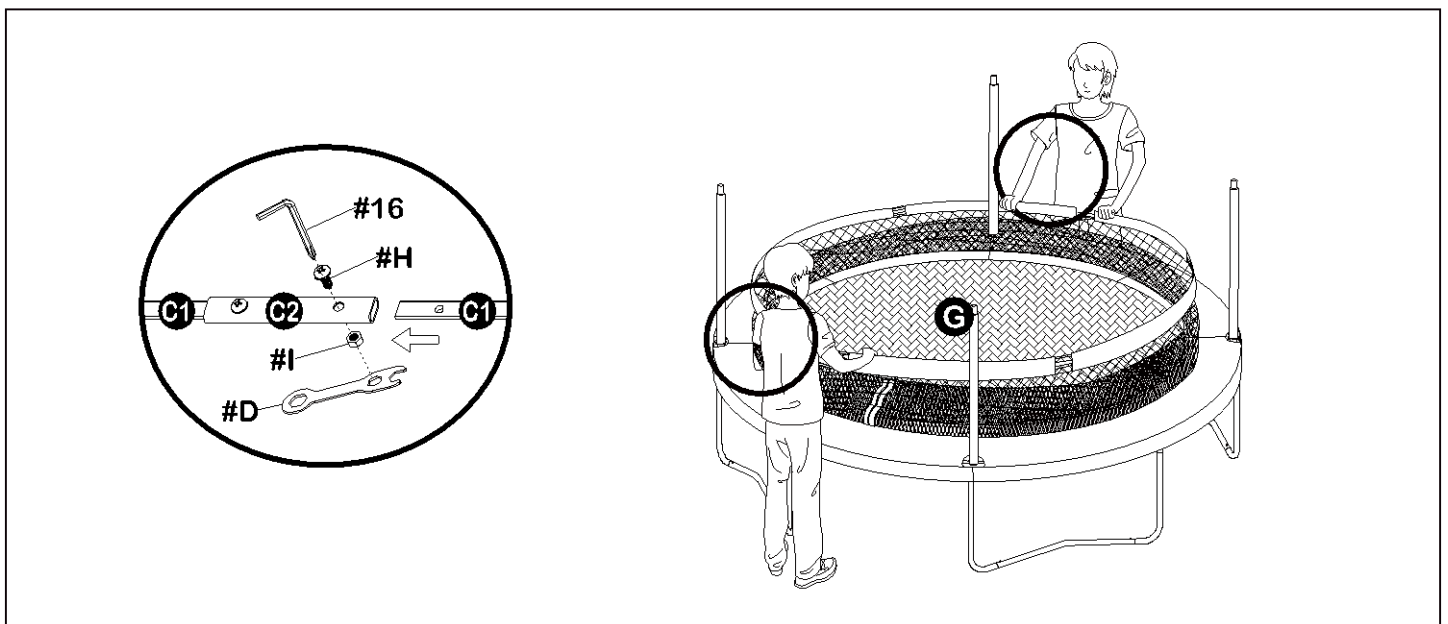
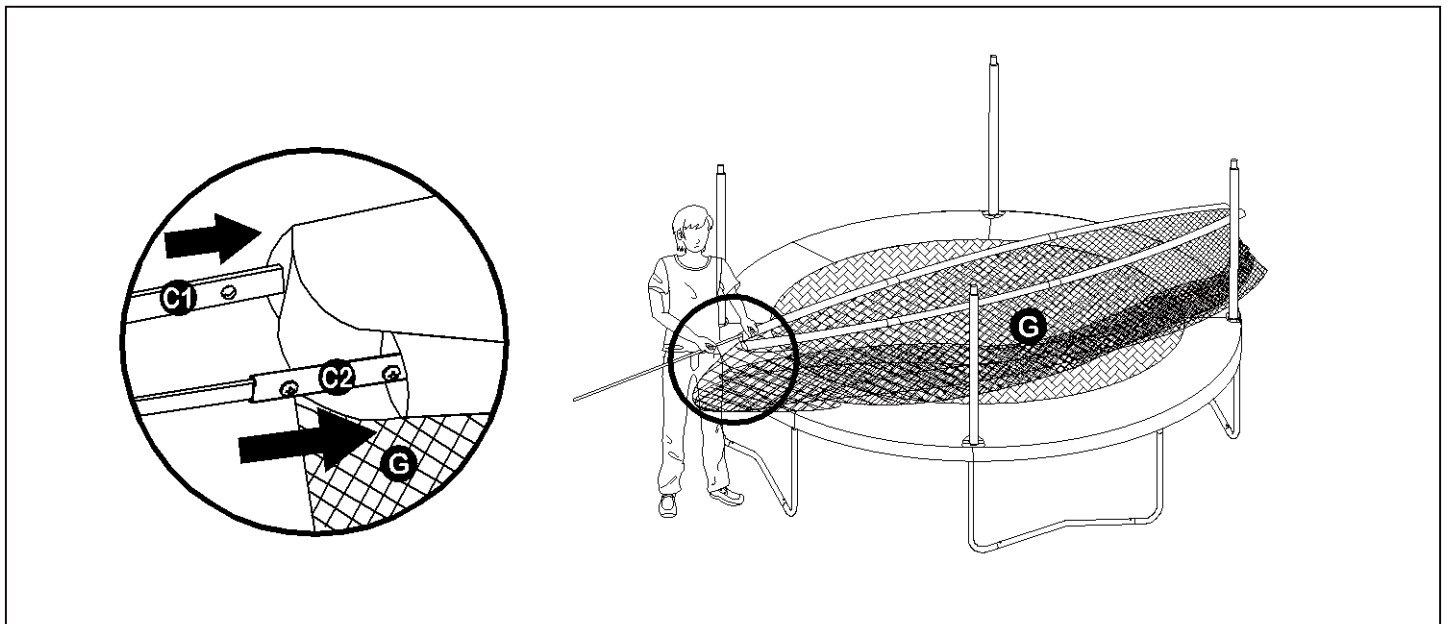
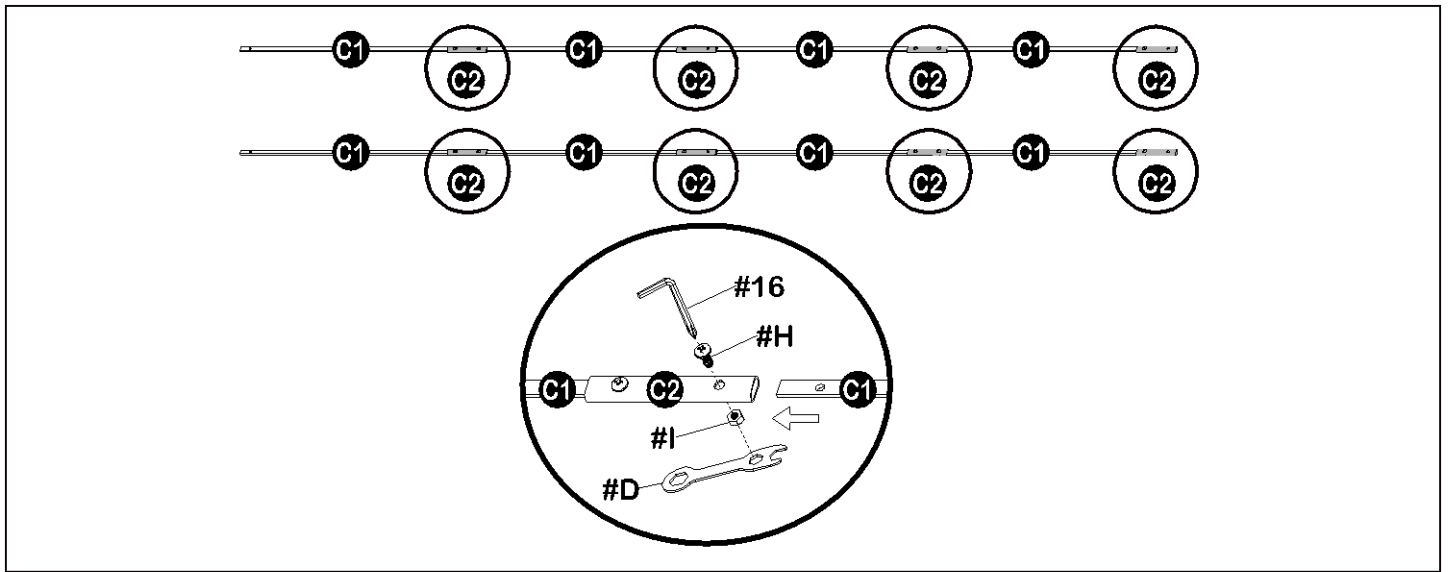
# ÉTAPE 8



# ÉTAPE 9

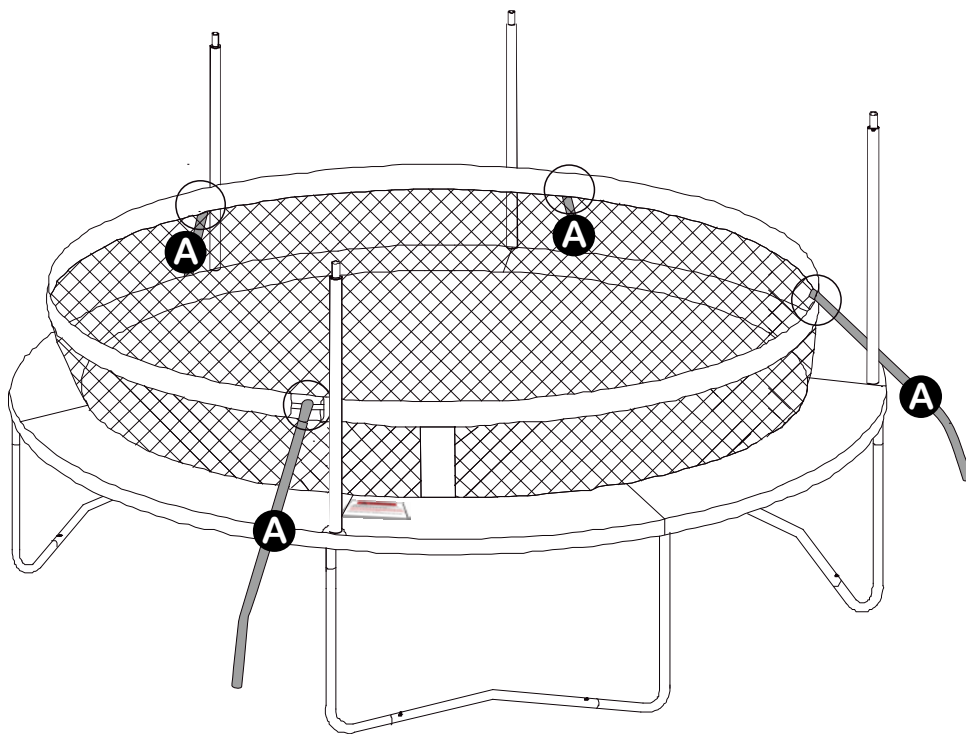
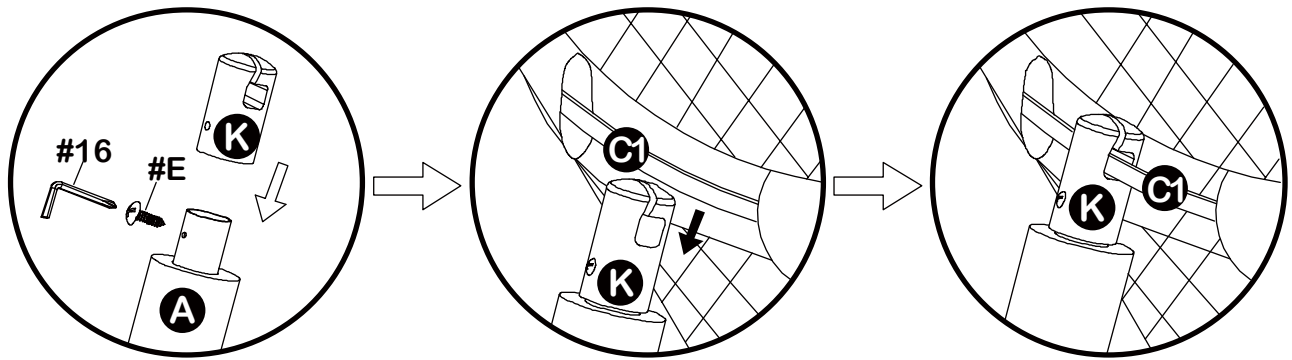


# ÉTAPE 10

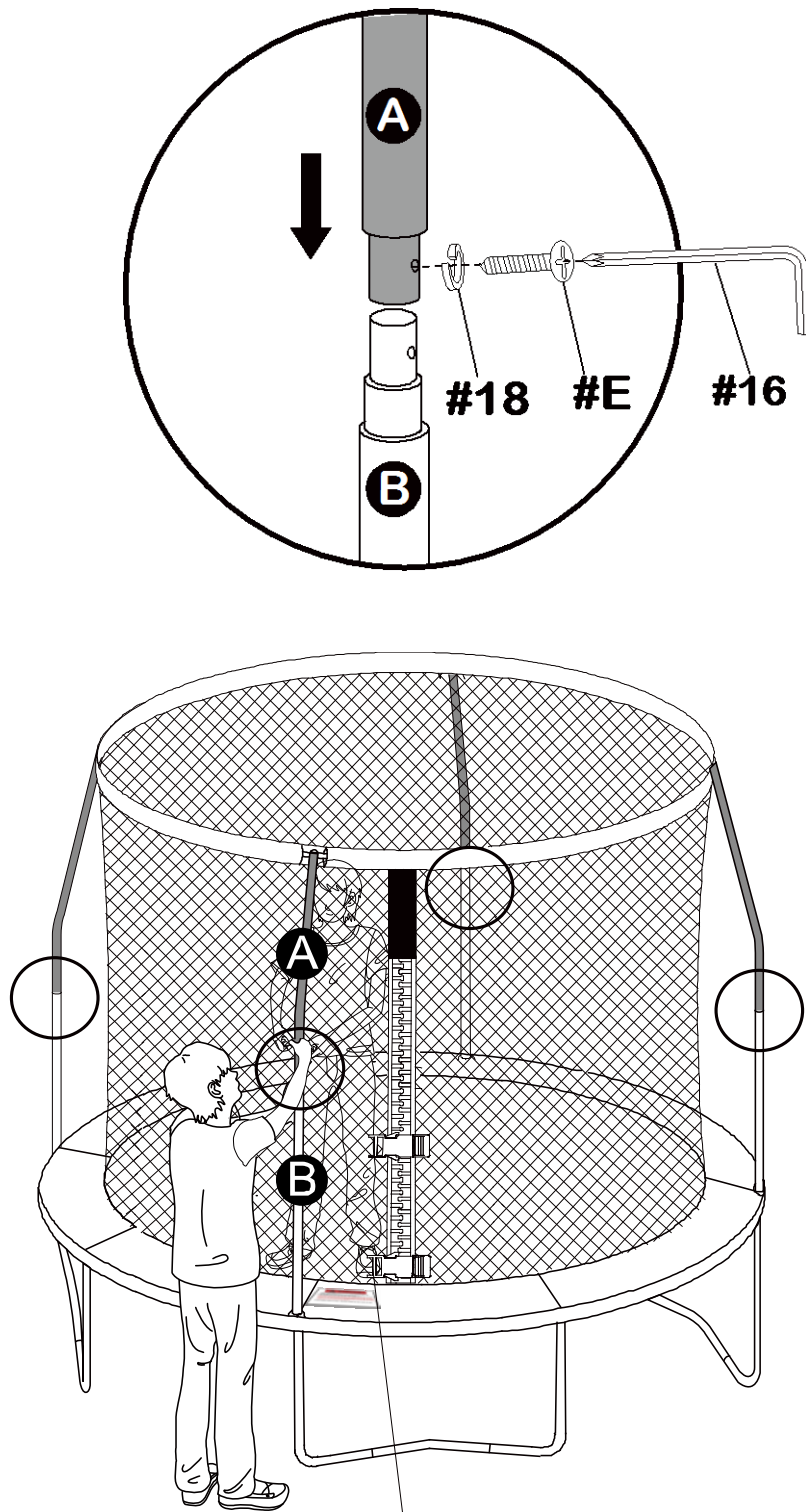




# ÉTAPE 11

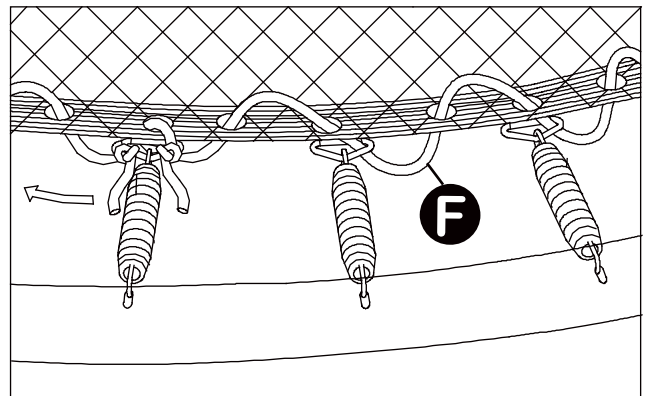
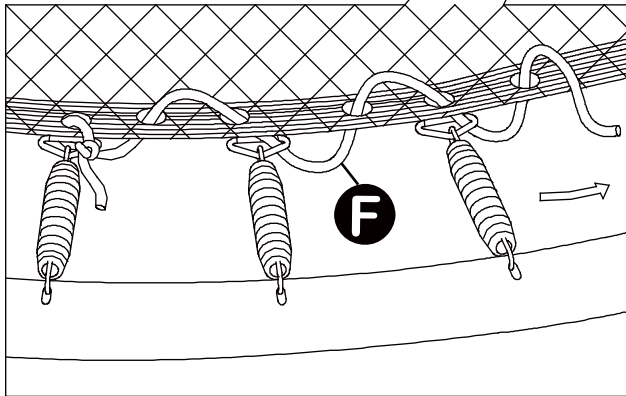
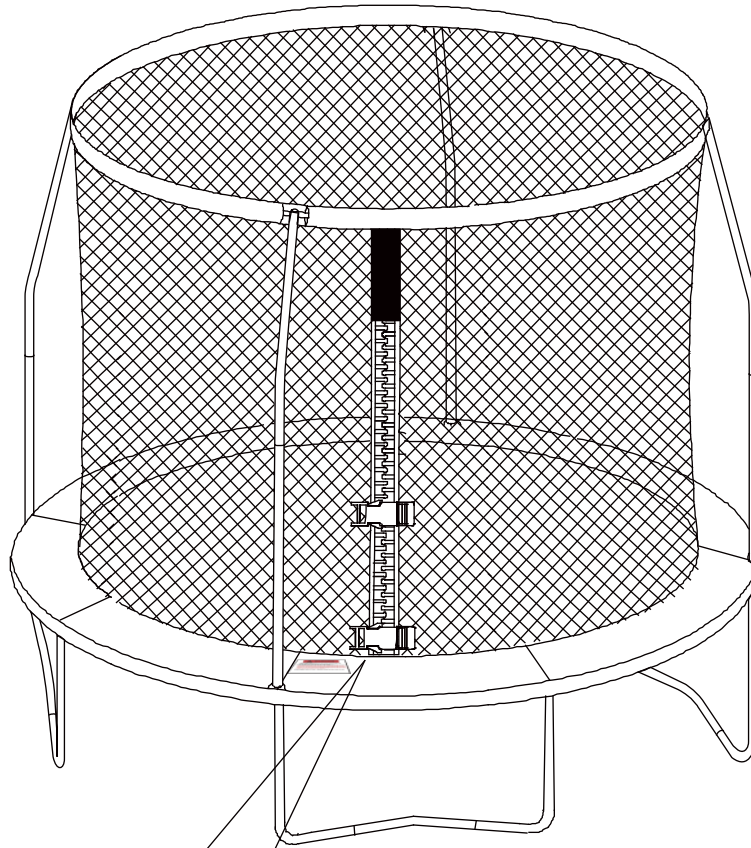


## ÉTAPE 12

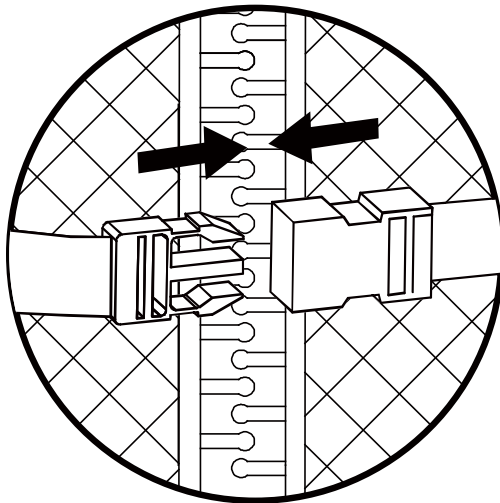
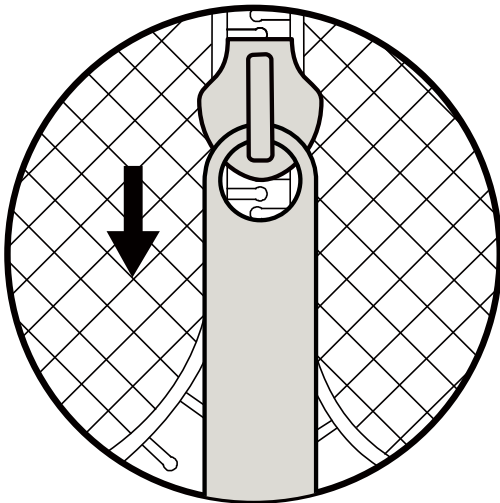
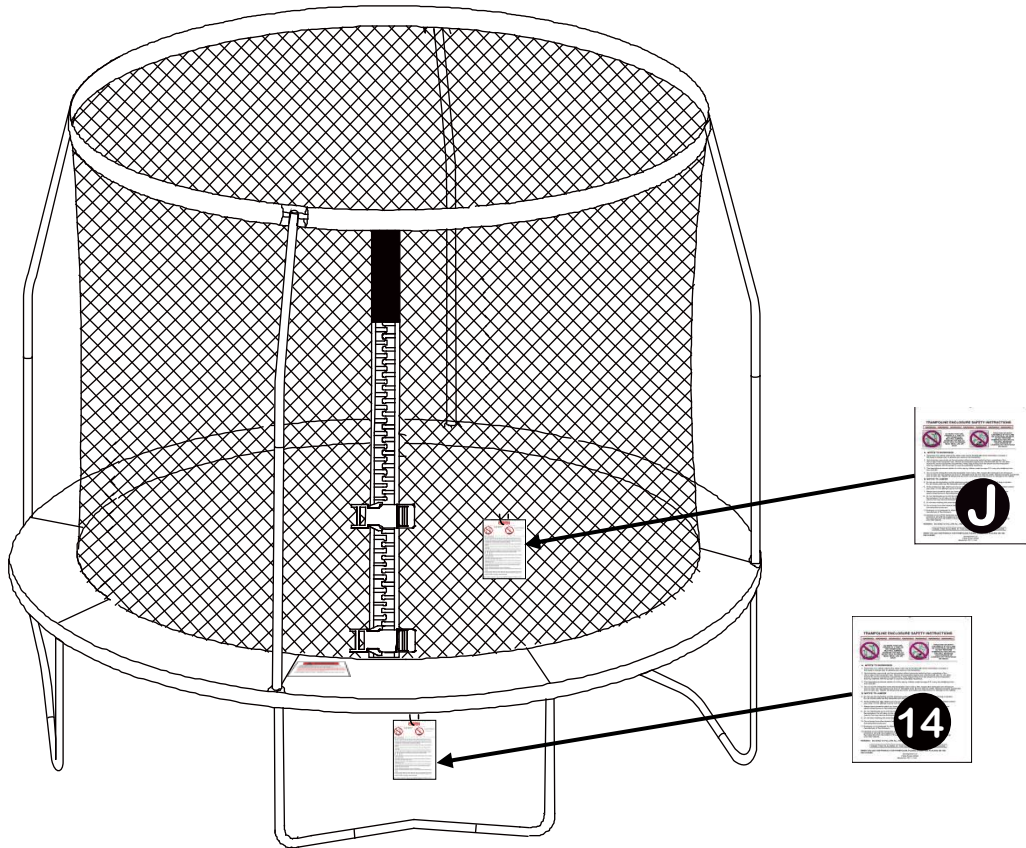


Étiquette d'avertissement

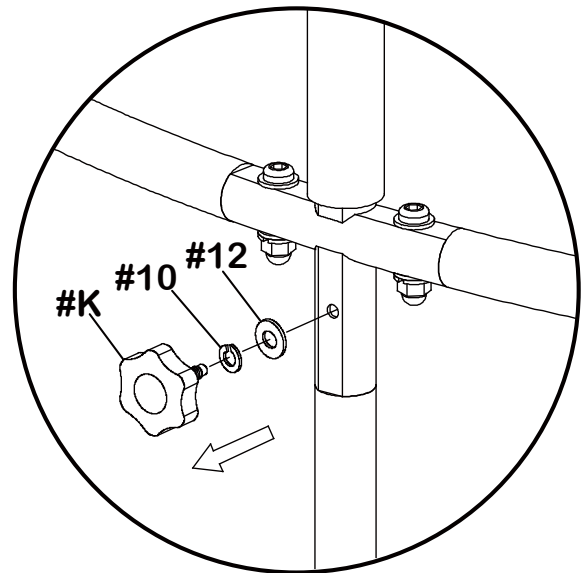
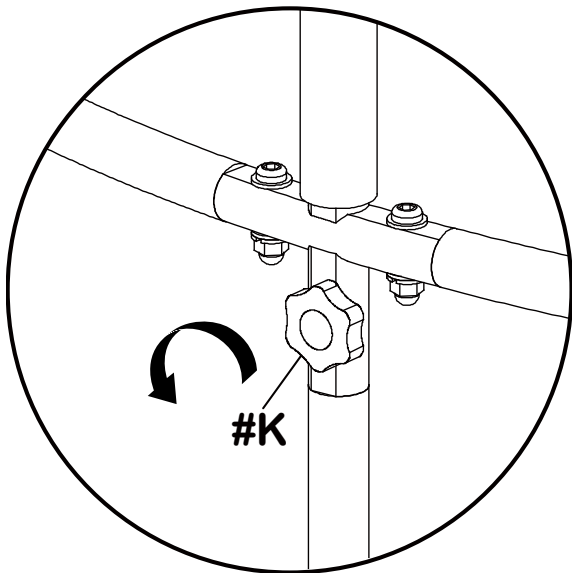
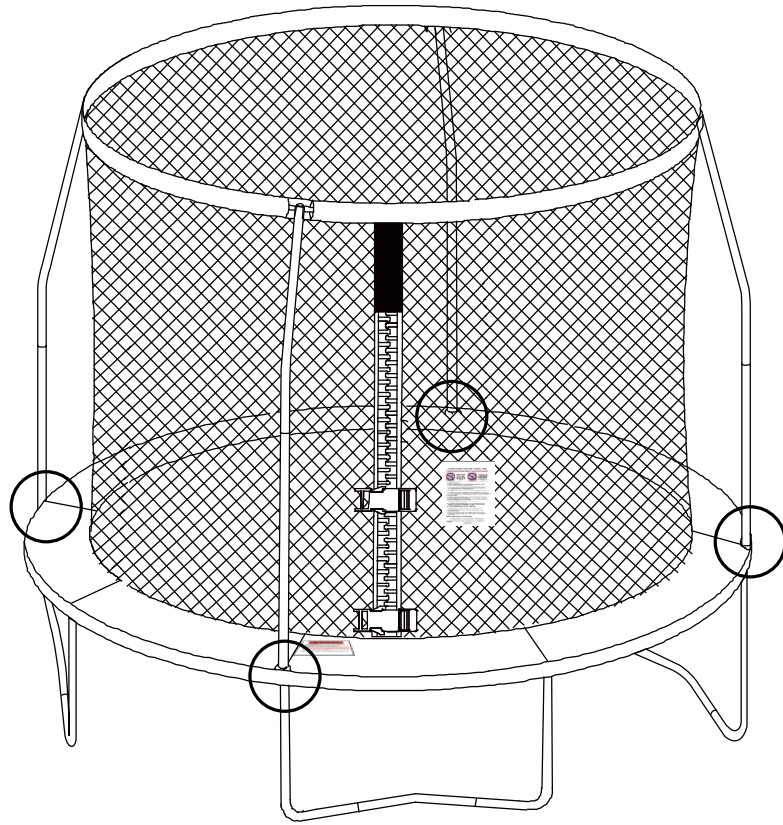
# ÉTAPE 13

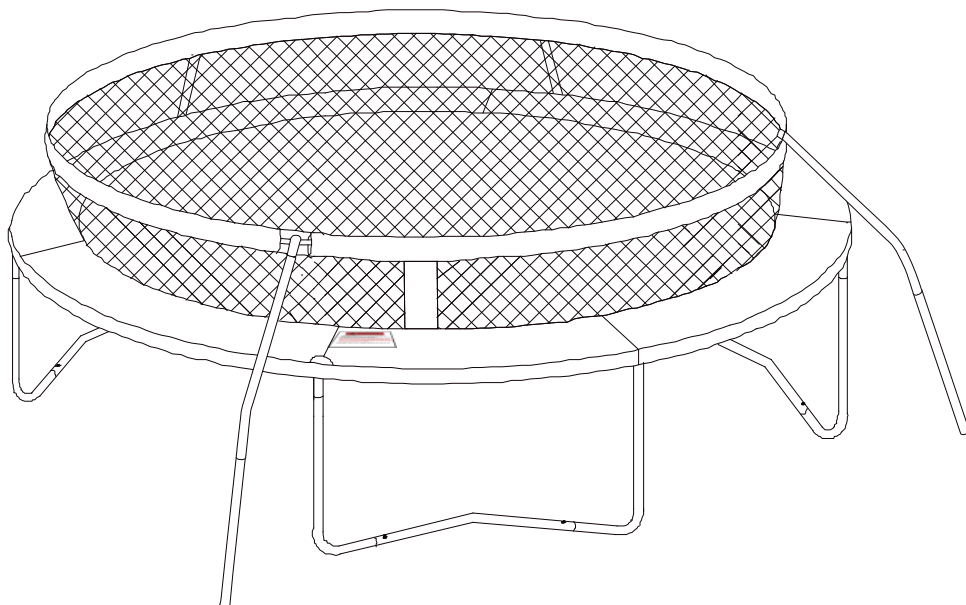
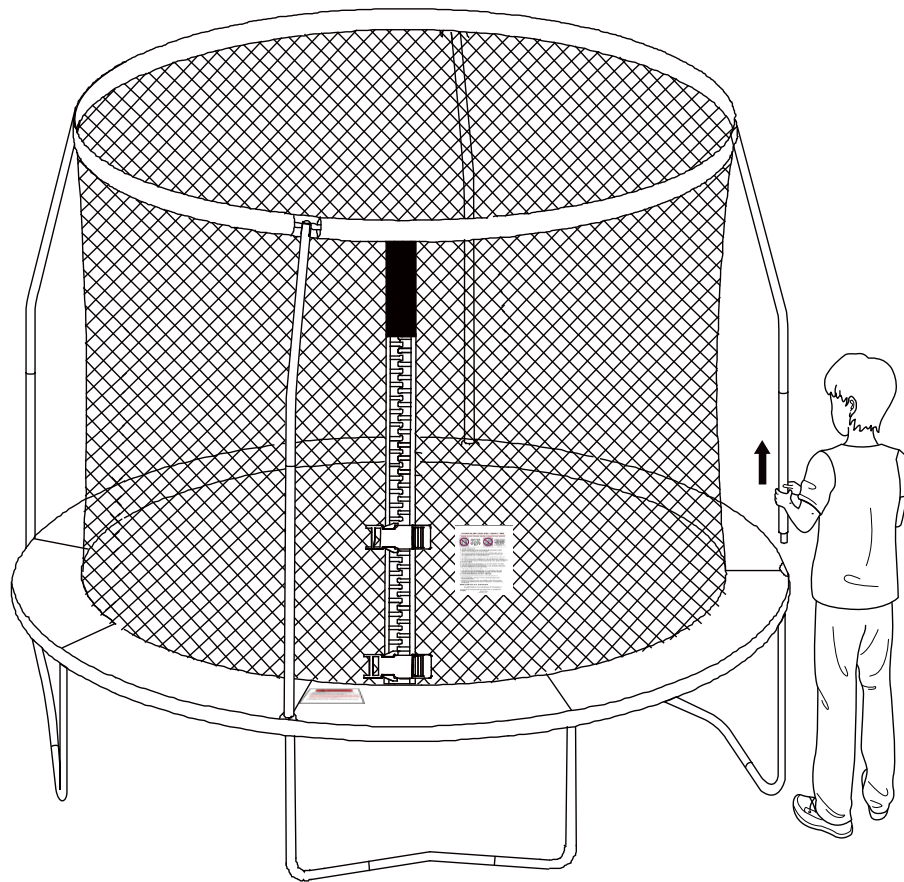


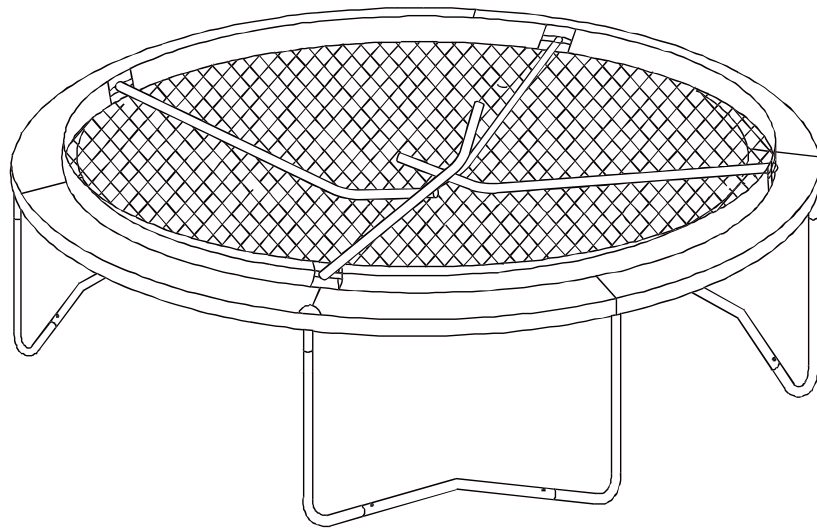
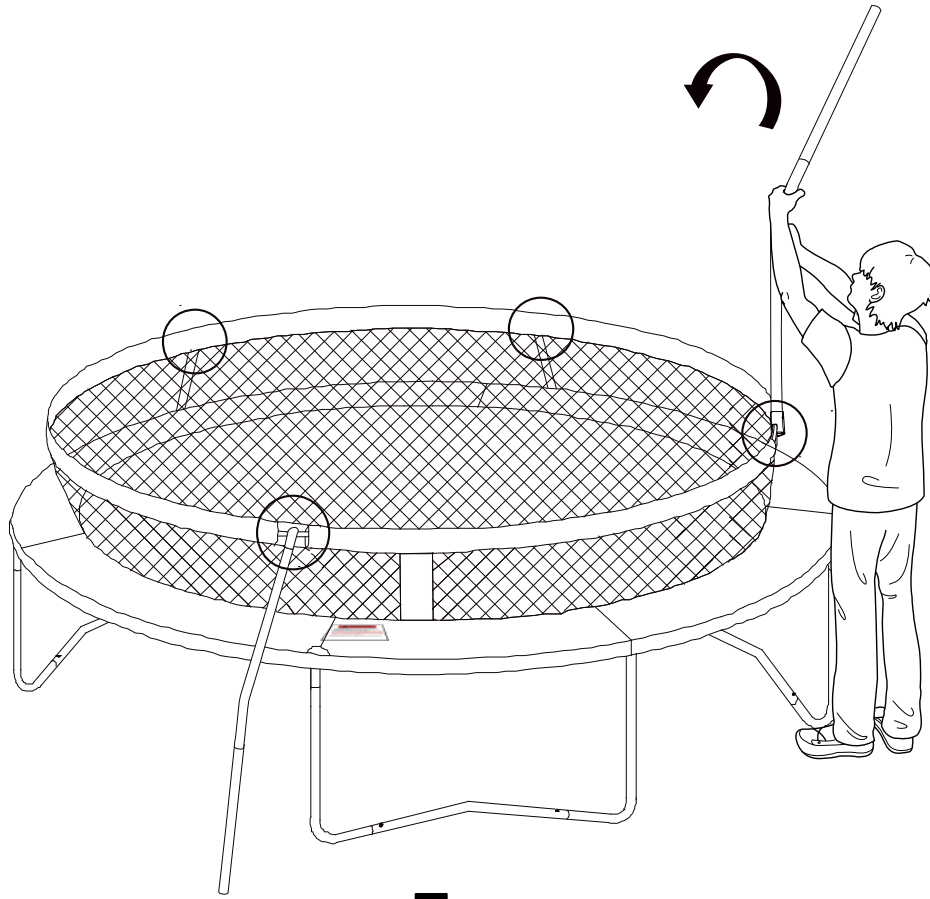
# ÉTAPE 14



# HOW TO FOLD EASI STORE ENCLOSURE







 **IMPORTANT**

Une fois le montage du trampoline terminé, vérifiez de nouveau le bon serrage de toutes les vis et écrous avant toute utilisation.

Lisez ce manuel dans son intégralité et assurez-vous que les utilisateurs comprennent toutes les règles de sécurité figurant dans le manuel et sur les différents panneaux d'avertissement. Formez tous les utilisateurs aux sauts de base figurant dans le manuel.

**LES INSTRUCTIONS D'UTILISATION ET D'ENTRETIEN DOIVENT ÊTRE LUES ATTENTIVEMENT AVANT D'UTILISER LE TRAMPOLINE. LA SURVEILLANCE D'UN ADULTE EST NÉCESSAIRE A TOUT MOMENT.**

### Démontage du trampoline et de la clôture

Si le démontage du trampoline s'avère nécessaire, veuillez suivre les étapes de montage en sens inverse, en prenant soin de garder toutes les pièces. Conservez l'emballage d'origine pour les besoins de transport.

### Déplacement du trampoline et de la clôture

Pour déplacer le trampoline, nous vous conseillons de le démonter puis de le remonter à son nouvel emplacement. Cependant, pour le déplacer une courte distance seulement, vous devez entourer toutes les connexions des pieds de morceaux de bande adhésive industrielle. Le déplacement en soulevant le trampoline nécessite deux personnes minimum. Ne tirez pas le trampoline sur le sol. Le trampoline doit rester stable et à l'horizontal pendant cette manœuvre. Si vous ne suivez pas cette procédure, une embase de pied peut se détacher, entraînant un risque de blessures graves voire mortelles.

 **AVERTISSEMENT**

**N'UTILISEZ PAS LE TRAMPOLINE SANS LA CLÔTURE ATTACHÉE.**

Ne modifiez en aucune manière le trampoline et n'y ajoutez aucune pièce supplémentaire non certifiée d'origine Sportspower. Toute modification au trampoline (ex. l'ajout d'une pièce) doit être effectuée conformément aux instructions du fabricant, notamment celles qui sont accompagnées par des instructions de montage, de gabarit et de fixation conforme (ex. clôtures, aides à l'accès).



## Entretien



**Tout manquement à ces instructions pour le maintien de votre trampoline dans un état opérationnel conforme peut entraîner un risque de blessures graves, voire mortelles.**

### **AVERTISSEMENT**

- Les ressorts, pieds du trampoline et filet doivent être inspecté avant chaque utilisation. Les pieds doivent être verrouillés en position, tous les ressorts attachés au cadre et le filet ne doit avoir aucune déchirure. En cas d'usure ou d'endommagement d'une pièce quelconque, cessez immédiatement l'utilisation du trampoline jusqu'au remplacement de la pièce par une pièce d'origine Sportspower.
- Si vous constatez des signes de distension ou de dommages au niveau des ressorts, cessez l'utilisation du trampoline jusqu'à l'installation conforme de ressorts de rechange. Pour obtenir des pièces d'origine Sportspower, veuillez contacter notre service clients.
- N'utilisez aucune pièce au montage du trampoline qui ne soit pas une pièce d'origine Sportspower car cela risque de nuire à l'intégrité du produit et d'entraîner des blessures.
- Pour déplacer le trampoline, nous vous conseillons de le démonter puis de le remonter à son nouvel emplacement. Cependant, pour le déplacer une courte distance seulement, vous devez entourer toutes les connexions des pieds de morceaux de bande adhésive industrielle. Le déplacement en soulevant le trampoline nécessite deux personnes minimum. Ne tirez pas le trampoline sur le sol. Le trampoline doit rester stable et à l'horizontal pendant cette manœuvre. Si vous ne suivez pas cette procédure, une embase de pied peut se détacher, entraînant un risque de blessures graves voire mortelles.
- le trampoline et le filet doivent être stockés à l'abri en cas d'intempéries, y compris vent forts et chaleur et froid extrêmes.
- Lorsqu'ils ne sont pas utilisés, stockez toujours le trampoline et le filet correctement et de façon à interdire toute utilisation potentielle non autorisée.
- Inspectez le trampoline avant chaque utilisation et remplacez toute pièce usée, défectueuse ou manquante. Les conditions suivantes peuvent représenter un danger potentiel :
  - Système de support du filet, protections ou bouchons de montants manquants, mal positionnés ou non sécurisés
  - Tapis, système de support du filet ou protections du trampoline troués, usés ou déchirés
  - Détérioration des coutures ou du tissu du tapis, filet ou des protections
  - Ressorts cassés ou mal tendus
  - Cadre tordu ou cassé
  - Tapis du trampoline et/ou filet distendus
  - Protubérances pointues ou acérées sur le cadre ou le système de suspension

## Instructions pour une utilisation conforme



**Lisez soigneusement ces avertissements avant d'utiliser ce produit. Ne pas prendre en compte ces avertissements peut entraîner des blessures graves, voire mortelles.**

### Responsabilités de l'utilisateur

La maîtrise du saut est le facteur clé. Ne tentez PAS un saut plus compliqué avant d'avoir maîtrisé les sauts de base. Lisez, assimilez et mettez en œuvre toutes les consignes et avertissements avant d'utiliser le trampoline. Un saut maîtrisé est lorsque vous sautez et atterrissez au même endroit. Pour plus d'informations et d'astuces, contactez un professeur de trampoline diplômé.

### Le rôle du propriétaire ou du surveillant dans la prévention des blessures

Il est de la responsabilité du ou des surveillants du trampoline d'apporter une surveillance mature et compétente. Ils doivent connaître et faire appliquer toutes les règles et tous les avertissements figurant dans ce manuel afin de minimiser les risques d'accident ou de blessures et d'informer les utilisateurs de ces règles. Lorsque la surveillance ne peut pas être assurée au niveau adéquat, le trampoline doit être démonté et stocké dans un endroit sûr de façon à interdire toute utilisation non autorisée. Le surveillant est également responsable de l'affichage sur le trampoline du panneau de sécurité et de porter ces avertissements et instructions à la connaissance des utilisateurs.

**! DANGER**

**Tous les utilisateurs doivent être surveillés quel que soit leur âge ou niveau de compétence.**

- N'autorisez AUCUN saut périlleux ou tentative de saut périlleux. Un atterrissage sur la tête ou la nuque peut provoquer des blessures graves, la paralysie, voire la mort, même lorsqu'on atterrit au centre du tapis.
- N'autorisez pas l'utilisation du trampoline par plus d'une personne à la fois. L'utilisation par plus d'une personne en même temps peut entraîner un risque de blessures graves.
- Les trampolines de plus de 51 cm de haut ne doivent pas être utilisés par des enfants de moins de six (6) ans.
- Portez des vêtements sans cordons, crochets, boucles ou tout autre élément qui pourrait être accroché pendant l'utilisation du trampoline/de la clôture et provoquer un emmêlement ou un étranglement, voire les deux.
- Descendez et montez sur le trampoline en escaladant. Il est dangereux de descendre ou de monter en sautant du/sur le trampoline. N'utilisez pas le trampoline comme tremplin vers d'autres objets.
- Gardez la clôture bien attachée au trampoline conformément aux instructions du fabricant. Une bordure trampoline/clôture mal montée, mal entretenue et mal attachée peut entraîner un risque d'étranglement ou de blessures graves voire mortelles.
- fermez complètement l'ouverture de la clôture avant de sauter. Refermez l'ouverture de la clôture après chaque utilisation.
- N'utilisez pas le trampoline sous l'influence de l'alcool ou de drogues.
- Ne tentez pas de sauter par-dessus le filet de clôture.
- Ne rebondissez pas sur le filet de clôture de façon intentionnelle.



**Lisez soigneusement ces avertissements avant d'utiliser ce produit. Ne pas prendre en compte ces avertissements peut entraîner des blessures graves, voire mortelles.**

## **AVERTISSEMENT**

- Lisez toutes les instructions avant d'utiliser le trampoline. Les avertissements et instructions d'entretien et d'utilisation de ce trampoline sont fournis afin de promouvoir une utilisation conforme et ludique de cet équipement.
- Inspectez le trampoline avant chaque utilisation. Assurez-vous que les protections de cadre, la clôture et le support de la clôture sont positionnés de façon sûre et conforme. Remplacez toute pièce usée, défectueuse ou manquante avant l'utilisation.
- Utilisez le trampoline uniquement avec une surveillance mature et compétente.
- Vérifiez l'absence de tout cordon détaché et d'espace. Les utilisateurs peuvent se prendre dans les cordons mal attachés et/ou s'étrangler avec ceux-ci ou dans les espaces entre le trampoline et la clôture.
- Utilisez le trampoline uniquement lorsque le tapis est sec et par vent nul ou faible. Le trampoline ne doit pas être utilisé par grand vent ou vent en rafale.
- Écartez tout objet qui pourrait entraver les sauts de l'utilisateur. Gardez la zone sous, au-dessus et autour du trampoline libre de tout objet ou obstruction.
- Ne tentez pas de passer sous la clôture.
- Ne vous suspendez pas de la clôture, n'y donnez aucun coup de pied, ne la coupez pas et ne l'escaladez pas.
- Ne fixez rien sur la clôture qui ne soit pas un accessoire agréé par le fabricant ou un élément de la clôture elle-même.
- Entrez et sortez de l'enclos par l'ouverture prévue uniquement.
- Apprenez bien les sauts et positions corporelles de base avant de tenter des manœuvres plus avancées. Plusieurs activités sont possibles en combinant les manœuvres de base en différentes séries, avec ou sans sauts sur les pieds entre deux.
- Arrêtez de sauter en fléchissant les genoux au moment du contact avec le tapis. Apprenez cette manœuvre d'abord avant de tenter les autres.
- Évitez de sauter trop haut. Restez bas jusqu'à ce que vous ayez maîtrisé les sauts successifs au centre du tapis. La maîtrise est plus importante que la hauteur ; gardez la tête haute avec les yeux visant le périmètre du tapis afin de maîtriser votre saut.
- Évitez de sauter lorsque vous êtes fatigué. Utilisez le trampoline par sessions courtes.
- Limitez la durée d'utilisation en continu. Faites des pauses régulières. Ne sautez pas si vous êtes fatigué.
- Sécurisez le trampoline lorsqu'il n'est pas utilisé. Protégez-le contre toute tentative d'utilisation non autorisée. Si une échelle d'accès est installée, le surveillant doit la retirer du trampoline en quittant son poste afin d'interdire l'accès au trampoline par des enfants de moins de six (6) ans.
- Pour obtenir des informations sur la formation au trampoline, contactez un professeur diplômé.
- Pour plus d'informations sur le trampoline, contactez le fabricant.
- Avertissement. Le trampoline doit être assemblé par un adulte en suivant les instructions d'assemblage puis doit être ensuite inspecté avant la première utilisation.
- Avertissement. Videz vos poches et ayez les mains libres avant le saut.
- Avertissement. Ne sortez pas du trampoline en sautant.

## Apprentissage des bases du trampoline

Les cours suivants vous sont proposés pour vous former aux manœuvres et sauts de base. Lisez et assimilez tous les avertissements avant d'utiliser le trampoline. Une discussion complète et une démonstration des mouvements du corps et des règles du trampoline doivent avoir lieu également entre le surveillant et l'apprenti. Les schémas des sauts figurent sur la page suivante.

### Cours 1

- A. Monter et descendre – démonstration des techniques règlementaires
- B. Le saut de base – démonstration et pratique
- C. Freinage (arrêt du saut) – démonstration et pratique. Apprendre à s'arrêter sur commande
- D. Rebond à quatre pattes – démonstration et pratique. L'accent doit être mis sur un atterrissage sur les quatre membres et l'alignement

### Cours 2

- A. Révision et pratique des techniques apprises dans le cours 1
- B. Rebond à genoux – démonstration et pratique. Apprendre la transition de base genoux-debout avant de tenter le demi-tour à gauche ou à droite
- C. Rebond assis – démonstration et pratique. Apprendre le rebond assis de base, puis ajouter un rebond à genoux, à quatre pattes, puis répéter

### Cours 3

- A. Révision et pratique des techniques apprises dans le cours précédents
- B. Rebond sur le ventre – Pour éviter les brûlures causées par le tapis et pour se former au rebond sur le ventre, tous les apprentis doivent se mettre à plat ventre sur le tapis afin que le professeur identifie les mauvaises positions qui pourraient provoquer des blessures  
Commencez par un rebond à quatre pattes, puis faire la transition à plat ventre, puis revenir à la position debout
- C. Pratiquer la routine – quatre pattes – à plat ventre – position debout – assis – debout – assis – position debout

### Cours 4

- A. Révision et pratique des techniques apprises dans le cours précédents
- B. La rotation
  - i. Commencez par un rebond à plat-ventre ; au moment du contact, poussez avec les bras soit à droite soit à gauche, en tournant la tête et les épaules dans le même sens.
  - ii. Pendant la rotation, gardez bien le dos parallèle au tapis et la tête haute
  - iii. Après la rotation, atterrissez à plat-ventre

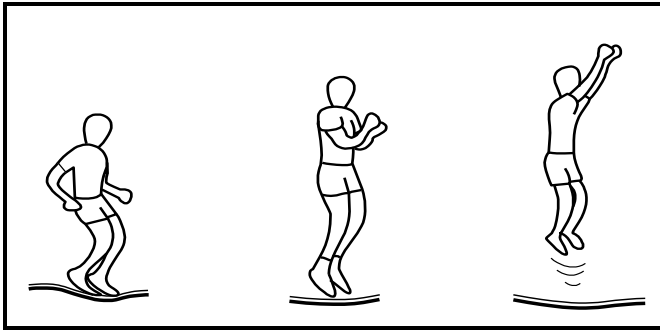
Après avoir terminé ces cours, l'apprenti aura une formation de base des techniques du saut à trampoline. Les utilisateurs doivent être encouragés à développer leurs propres routines en mettant l'accent sur la maîtrise et la forme.

Vous pouvez encourager le développement de nouvelles routines par le jeu "BOUNCE", un jeu dans lequel chaque joueur a un numéro. Le joueur n°1 commence en faisant un saut. Le joueur n°2 doit répéter le saut du premier et ajouter un saut. Chaque joueur doit répéter la routine ainsi constitué sans faute. Le premier à manquer un élément reçoit la lettre "B" et ainsi de suite jusqu'à épeler le mot "BOUNCE" (rebondir). Le dernier joueur resté sans erreur est déclaré gagnant! Même lors de ce jeu, il est important de pratiquer les routines en toute maîtrise et de ne pas tenter des sauts difficiles ou très techniques que vous n'avez pas encore maîtrisés.

Contactez un professeur de trampoline diplômé pour vous aider à développer davantage vos compétences en trampoline.

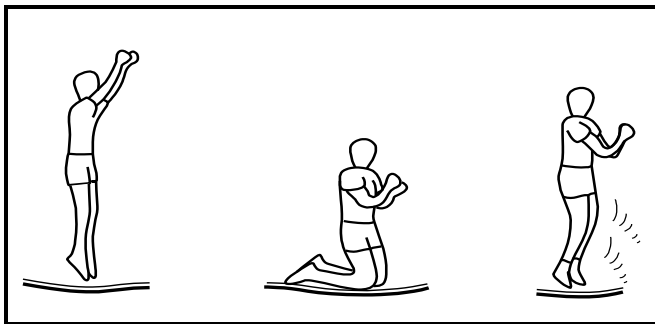
**SAUTS DE BASE AU TRAMPOLINE**

**LE SAUT DE BASE**



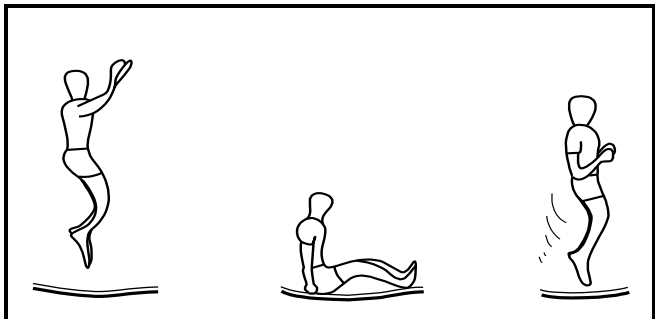
1. Commencez en position debout, les pieds écartés au niveau des épaules, la tête haute et visant le tapis des yeux
2. Balancez les bras vers l'avant et en l'air dans un mouvement circulaire
3. Une fois en l'air, mettez les pieds ensemble, le pointes des pieds vers le bas.
4. Gardez le même écartement des pieds lors de l'atterrissage

**LE REBOND A GENOUX**



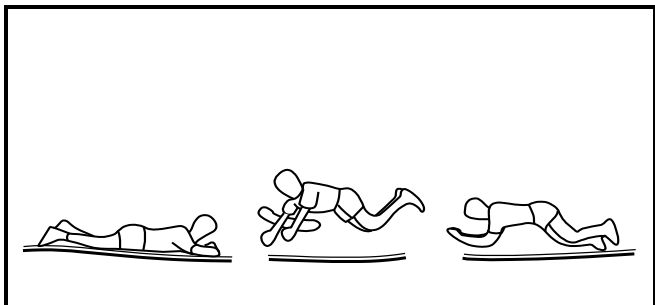
1. Commencez par un saut de base de petite hauteur
2. Atterrissez sur les genoux, le dos et le corps droits en utilisant les bras pour garder l'équilibre
3. Balancez les bras vers le haut pour revenir à la position debout

**LE REBOND ASSIS**



1. Atterrissez à plat en position assise
2. Placez les mains sur le tapis de part et d'autres des hanches, mais ne bloquez pas les coudes
3. Revenez à la position debout en poussant avec les mains

**LA ROTATION A 360°**



1. Commencez à plat-ventre
2. Appuyez avec la main et le bras gauches ou droits (en fonction de la direction souhaitée)
3. Tournez la tête et les épaules dans le même sens, gardez le dos parallèle au tapis et la tête haute
4. Atterrissez à plat-ventre, puis revenez en position debout

## Garantie

Les produits Sportspower Ltd bénéficient d'une garantie contre tout défaut de matériaux et de fabrication d'une durée de quatre-vingt dix (90) jours à compter de la date d'achat, ceci pour une utilisation normale dans des conditions normales. Le cadre des trampolines bénéficie d'une garantie de deux (2) ans à compter de la date d'achat.

Le bénéfice de la garantie est octroyé à l'acheteur originel uniquement et ne peut être ni cédé ni transféré. Pour que la garantie soit valable, vous devez conserver le ticket de caisse du magasin ou site web comme justificatif d'achat. Ces documents devront être présentés en cas de demande d'intervention sous garantie.

Pendant la période de garantie, Sportspower réparera ou fournira les pièces de rechange pour les pièces défectueuses couvertes par la garantie. Les frais de prise en charge, transport, livraison et tout autre frais en rapport avec l'intervention sur le produit seront à la charge de l'acheteur. Si le produit comprend plusieurs accessoires, seule la pièce ou l'accessoire défectueux sera remplacé.

La garantie sera annulée en cas de dommages ou défaillances résultant de l'utilisation de pièces de rechange non autorisées. Toutes les pièces de rechange doivent être obtenues d'un agent agréé Sportspower.

Toute décision prise par Sportspower en rapport avec une intervention quelconque (y compris les réparations, le remplacement ou les éventuels défauts de matériaux ou de fabrication) sera définitive et l'acheteur accepte de se conformer à cette décision. Tout équipement ou partie d'équipement remplacé devient la propriété de Sportspower.

En cas de remplacement d'un produit ou d'un accessoire sous garantie, la garantie sur l'élément remplacé expirera à la même date que la garantie d'origine, c'est-à-dire à 90 jours de la date d'achat originelle.

Cette garantie exclut les défauts résultant d'une utilisation du produit non-conforme aux instructions, les dommages accidentels, l'abus ou l'intervention par une personne non autorisée.

La garantie Sportspower Limited ne couvre pas :

- a) Les produits utilisés à des fins commerciaux ou de location.
- b) La perte ou les dommages occasionnés au produit résultant :
  - i. D'un abus, de réparations/interventions par une personne autre qu'un agent agréé Sportspower
  - ii. De la négligence et/ou de l'utilisation abusive (y compris objets étrangers, accidents, stockage non-conforme, exposition au soleil/ à l'humidité, aux températures excessives, au sable, à la poussière, à la saleté, aux autres pollutions ou conditions environnementales diverses et le manquement aux instructions d'utilisation figurant dans le manuel, telles que l'installation non conforme)
  - iii. De l'incendie, de la foudre, du vent ou autres catastrophes naturelles
  - iv. De conditions de transport inadaptés, et
  - v. D'une utilisation non conforme (y compris par des personnes sous l'âge limite, en surpoids ou en nombre supérieur à celui autorisé dans le manuel d'utilisation).
- c) Les dommages ou accidents dus au mauvais fonctionnement, à l'installation ou à l'utilisation de pièces non d'origine Sportspower ou non autorisées par ce dernier. Dans un tel cas, Sportspower se réserve le droit d'annuler immédiatement la garantie limitée.

Dans les limites fixées par la législation locale applicable, les recours exposés dans cette garantie limitée sont les seuls à disposition de l'acheteur.

EN AUCUN CAS SPORTSPOWER NE PEUT ÊTRE TENU RESPONSABLE DES DOMMAGES INDIRECTS, SPÉCIAUX OU CONSÉCUTIFS RÉSULTANT DE, OU EN RAPPORT AVEC, L'UTILISATION OU LA PERFORMANCE DU PRODUIT OU AUTRES DOMMAGES EN RAPPORT AVEC UNE QUELCONQUE PERTE ÉCONOMIQUE, PERTE DE BIENS, PERTE DE REVENUS OU DE BÉNÉFICES, PERTE DE JOUISSANCE, COUT D'ENLÈVEMENT, D'INSTALLATION OU AUTRES DOMMAGES CONSÉCUTIFS. CERTAINS ÉTATS INTERDISENT L'EXCLUSION OU LA LIMITATION DES DOMMAGES CONSÉCUTIFS DONC, LA LIMITATION CI-AVANT PEUT NE PAS VOUS CONCERNER.

LA GARANTIE EXPOSE PAR LES PRÉSENTES REMPLACE TOUTES LES AUTRES GARANTIES ET TOUTE GARANTIE EXPRESSE OU IMPLICITE QUANT A LA QUALITÉ DE LA MARCHANDISE OU L'ADAPTATION A UNE UTILISATION SPÉCIFIQUE EST LIMITÉE EN TERMES DE PORTÉE ET DE DURÉE AUX CONDITIONS FIXÉES PAR LES PRÉSENTES. CERTAINS ÉTATS INTERDISENT LES LIMITATIONS DE DURÉE DES GARANTIES IMPLICITES. DE CE FAIT, CETTE LIMITATION PEUT NE PAS VOUS CONCERNER. CETTE GARANTIE VOUS CONFÈRE CERTAIN DROIT LÉGAUX SPÉCIFIQUES. VOUS POUVEZ ÉGALEMENT BÉNÉFICIER D'AUTRES DROITS QUI VARIENT SELON L'ÉTAT. CETTE GARANTIE EST VALABLE UNIQUEMENT AUX ÉTATS-UNIS.

REMARQUE : POUR QUE CETTE GARANTIE SOIT VALIDE, TOUTE RÉPARATION OU REMPLACEMENT DE PIÈCES DOIT ÊTRE EFFECTUE EN UTILISANT DES PIÈCES AGRÉES SPORTSPOWER.

**NE RETOURNEZ PAS CE PRODUIT AU MAGASIN. POUR TOUTE PIÈCE OU INFORMATION CONCERNANT LE MONTAGE, CONTACTEZ NOTRE SERVICE CLIENTS. LES MAGASINS NE SONT PAS EN MESURE DE FOURNIR UN SERVICE APRÈS-VENTE POUR CE PRODUIT.**

**Pour contacter le service clients, veuillez appeler le +33 (0) 975178825 ou  
par courriel à**

**[support@sportspowerfit4kids.com](mailto:support@sportspowerfit4kids.com)**

**Lundi – vendredi 09 :00 – 16:30**