



Table Pliante RECTANGULAIRE

FURNITRADE - 244x76 cm - ép. 4,5 cm

BLANC - HDPE

Réf. TBM244RE

Leisure'n
Pleasure

DESCRIPTION

- Table pliante professionnelle très résistante, légère, facile à transporter et à entretenir, destinée à un usage intensif intérieur et extérieur (loueurs, traiteurs, collectivités...)
- 244x76 cm, hauteur 74 cm, 8 à 12 personnes
- Les pieds s'encastrant parfaitement dans l'épaisseur du plateau
- Facile à transporter et à stocker (chariots disponibles)
- Supporte une charge jusqu'à 300kg uniformément répartis
- **CONSEIL : positionner la table à chant pour replier les pieds en veillant à ce que l'anneau de verrouillage libère et permette le repliage des pieds**
- Garantie 2 ans
- Poids : 22.2 kg

FINITION PLATEAU

- Coloris: BLANC
- Polyéthylène Haute Densité (HDPE)
- Monobloc, Moulé et soufflé en une seule pièce (sans joint)
- 70% de HDPE Neuf et 30% de HDPE recyclé
- Épaisseur 4,7 cm
- Traitement anti UV, anti-décoloration

FINITION ARMATURE ET PIÈTEMENT

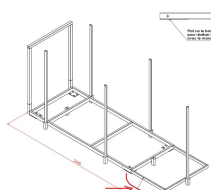
- Tubes en acier neuf de 2,8 cm de diamètre et 1,20 mm d'épaisseur
- Traitement anti-corrosion
- Thermo laquage traité epoxy gris
- Patins anti-bruit et protection sols en caoutchouc
- Ecart entre les pieds: 201x61.5 (exter) 194.6x55.1 (inter) cm



ACCESSOIRES



Chariot de tables
Réf CHTAB

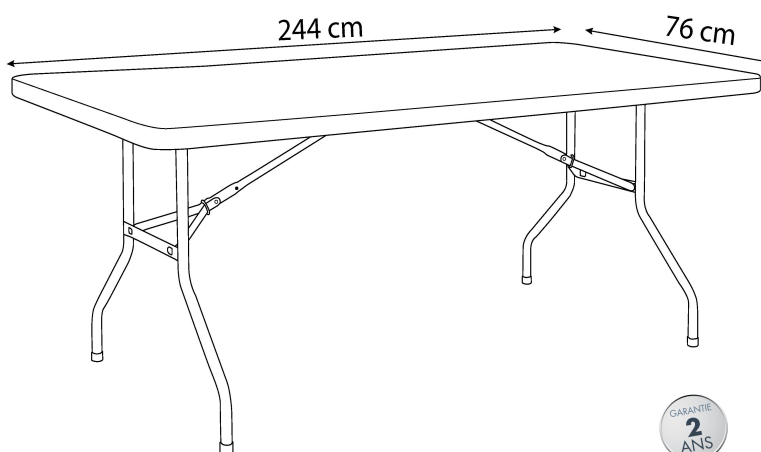


Rallonge de chariot
Réf CHTAB-RA244



Chariot de tables
Réf CHTABRO

FILAIRE AVEC DIMENSIONS



DIMENSIONS ET LOGISTIQUES

Dimensions dépliées (L x l x h)	244 x 76 x 74 cm
Dimensions pliées (L x l x h)	244 x 76 x 6 cm
Poids net	22.200 kg
Type de colisage	1 pc.
Colis	245 x 79 x 6 cm
Poids colis	23.200 kg
Quantité par palette	25

FT FURNITRADE
INNOVATION & DESIGN