



Leisure'n  
Pleasure

# Table Pliante RECTANGULAIRE NESTING

LIFETIME - 100x50 cm - ép. 4,5 cm

BEIGE - HDPE

Réf. 80684

## DESCRIPTION

- Table pliante professionnelle très résistante, légère, facile à transporter et à entretenir, destinée à un usage intensif intérieur et extérieur (loueurs, traiteurs, collectivités...).
- 100x50 cm, hauteur 74 cm, Monobloc, 4 personnes
- Les pieds s'encastrent parfaitement dans l'épaisseur du plateau.
- Plateau pourvu du système breveté NESTING de LIFETIME : Les tables s'encastrent parfaitement entre elles pour une meilleure stabilité et un gain jusqu'à 20% de hauteur de stockage.
- Facile à transporter et à stocker (chariots disponibles).
- Supporte une charge jusqu'à 150 kg uniformément répartis.
- **QUALITÉ LIFETIME : Plateau en Polyéthylène Haute Densité Vierge HDPE sans matière recyclée ni calcite, il ne se fissure pas, n'est pas poreux et se nettoie facilement. Coins renforcés en HDPE compressé. Piètement robuste en acier traité. Système de verrouillage.**
- **ATTENTION :** La souplesse du plateau est une marque de qualité de la table qui assure sa durabilité (pas de fissure en cas de choc) mais peut provoquer de légères ondulations, surtout visuelles et souvent temporaires ne perturbant aucunement l'utilisation de la table.
- **CONSEIL :** positionner la table à chant pour replier les pieds en veillant à ce que l'anneau de verrouillage libère et permette le repliage des pieds.
- La table a été testée et répond aux normes EN 581-1 et EN 581-3
- **Garantie 2 ans**
- Poids: 4,8 kg

## FINITION PLATEAU

- 100% Polyéthylène Haute Densité HDPE non recyclé - Coloris BEIGE
- Monobloc, Moulé et soufflé en une seule pièce (sans joint)
- Epaisseur 4,5 cm
- Traitement anti UV, anti-décoloration qualité LIFETIME

## FINITION ARMATURE ET PIÈTEMENT

- Tubes en acier neuf allié (HSLA) - 10% plus léger et résistant diamètre 2,5 cm, épaisseur 1,25 mm
- Traitement anti-corrosion qualité LIFETIME
- Thermo laquage traité epoxy
- Patins anti-bruit en caoutchouc
- Ecart entre les pieds: 96x38.5 (exter) 90x33.5 (inter)



## ACCESSOIRES

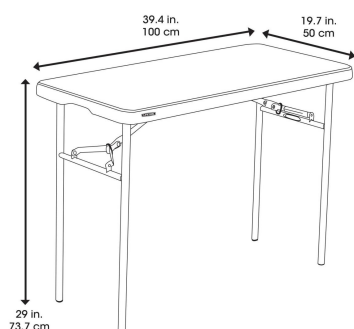


Chariot de Tables  
Réf 80339

## FILAIRE AVEC DIMENSIONS

80684

1-Meter Essential Nesting Table (Almond/Bronze Sand)



©2017 Lifetime Products, Inc. Clearfield, UT 84015-0010 USA



## DIMENSIONS ET LOGISTIQUES

Dimensions dépliées (L x l x h)	100 x 50 x 74 cm
Dimensions pliées (L x l x h)	100 x 50 x 4.5 cm
Poids net	4.800 kg
Type de colisage	1 pc.
Colis	100 x 49 x 4.5 cm
Poids colis	5.800 kg
Quantité par palette	90

