



Table Pliante Rectangulaire NESTING

LIFETIME - 183x76 cm - ép. 5,4 cm

Réf. 81230

Leisure n
Pleasure

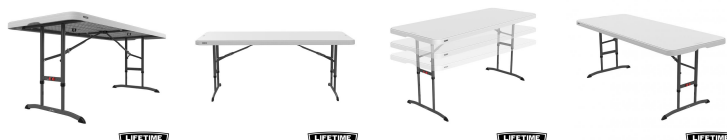
BLANC - HDPE - Haut. Ajust.

DESCRIPTION

- Table pliante professionnelle très résistante, légère, facile à transporter et à entretenir, destinée à un usage intensif intérieur et extérieur (loueurs, traiteurs, collectivités...).
- 183x76,3 cm, Monobloc, 6 à 8 personnes.
- **Table réglable en 3 hauteurs : 61 cm (hauteur enfant), 74 cm (hauteur standard) ou 91 cm (hauteur buffet) grâce à un système de vérins breveté, réglable à une main.**
- Les pieds s'encastrent parfaitement dans l'épaisseur du plateau.
- Plateau pourvu du système breveté NESTING de LIFETIME : Les tables s'encastrent parfaitement entre elles pour une meilleure stabilité et un gain jusqu'à 20% de hauteur de stockage.
- Facile à transporter et à stocker (chariots disponibles).
- Supporte une charge jusqu'à 600 kg uniformément répartis.
- **QUALITÉ LIFETIME: Plateau en Polyéthylène Haute Densité Vierge HDPE sans matière recyclée ni calcite, il ne se fissure pas, n'est pas poreux et se nettoie facilement. Coins renforcés en HDPE compressé. Piètement robuste en acier traité. Système de verrouillage.**
- ATTENTION: La souplesse du plateau est une marque de qualité de la table qui assure sa durabilité (pas de fissure en cas de choc) mais peut provoquer de légères ondulations, surtout visuelles et souvent temporaires ne perturbant aucunement l'utilisation de la table.
- **CONSEIL: positionner la table à chant pour replier les pieds en veillant à ce que l'anneau de verrouillage libère et permette le repliage des pieds.**
- Produits conformes aux normes EN 581-1 et EN 581-3.
- **Garantie 10 ans**
- Poids: 15 kg



LIFETIME



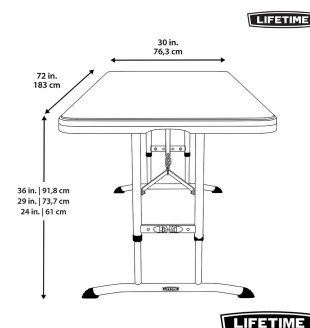
FINITION PLATEAU

- 100% Polyéthylène Haute Densité HDPE non recyclé - Coloris BLANC
- Monobloc, Moulé et soufflé en une seule pièce (sans joint)
- Epaisseur 5,4 cm
- Traitement anti UV, anti-décoloration qualité LIFETIME

FINITION ARMATURE ET PIÈTEMENT

- Tubes en acier neuf allié (HSLA) - 10% plus léger et résistant diamètre 2,5 cm, épaisseur 1,25 cm
- Traitement anti-corrosion qualité LIFETIME
- Thermo laquage traité epoxy gris
- Patins anti-bruit en caoutchouc
- Ecart entre les pieds: (à vérifier)

FILAIRE AVEC DIMENSIONS



PRODUITS ASSOCIÉS :



Chariot de Tables
Réf CHTABBM



Chariot de Tables
Réf 80339



Housses de Tables
Réf NAP183H91-NOIR

DIMENSIONS ET LOGISTIQUES

Dimensions dépliées (L x l x h)	183 x 76.3 x 61 cm
Dimensions pliées (L x l x h)	183 x 76.3 x 5.2 cm
Poids net	15.000 kg
Type de colisage	1 pc.
Colis	187.4 x 79.5 x 7 cm
Poids colis	16.000 kg
Quantité par palette	25

LIFETIME

