

DESCRIPTION

- Chariot conçu pour la manutention de chaises empilables LIFETIME
- Compatible avec les chaises
- Capacité d'au minimum 15 chaises pliantes
- Équipé de 2 roues grandes pour faciliter la manutention et le transport
- Peut supporter une charge maximale de 200 kg
- Livré démonté avec notice de montage
- Montage facile
- Garantie 1 an
- Poids: 13,1 kg

FINITION ARMATURES ET PIÈTEMENT

- Structure en acier
- Piètement tubes rond de 34 mm de diamètre
- Traitement anti-corrosion
- Thermo laquage traité epoxy gris
- Muni de 2 roues de 19cm de diamètre
- Plateau de chargement dimension: 37.5cm en profondeur par 43cm en largeur

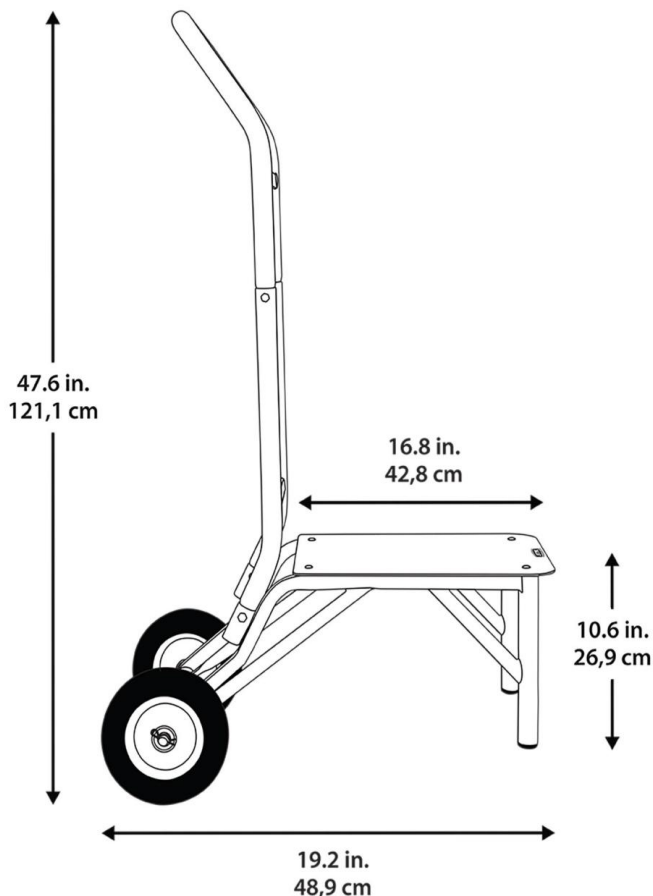
APPLICATIONS

Centre de loisirs

Location et traiteurs

Marché public

FILAIRE AVEC DIMENSIONS



DIMENSIONS ET LOGISTIQUES

Dimensions dépliées (L x l x h)	74.3 x 49 x 121.1 cm
Dimensions pliées (L x l x h)	0 x 0 x 0 cm
Poids net	14.500 kg
Type de colisage	1 pc.
Colis	63 x 40,5 x 28 cm
Poids colis	15.500 kg
Quantité par palette	24