



Table Pliante RECTANGULAIRE

LIFETIME - 183x76 cm - ép. 4,2 cm

Réf. 80788

Leisure'n
Pleasure

NOIR - HDPE - Pliant en 2/Valise

DESCRIPTION

- Table pliante professionnelle très résistante, légère, facile à transporter et à entretenir, destinée à un usage intensif intérieur et extérieur (loueurs, traiteurs, collectivités...).
- 183x76 cm, hauteur 73.7 cm, 6 à 8 personnes.
- Dimensions pliée: 94.3x75.3 cm
- **Table Pliante en 2 au format valise pour un transport plus aisé. Dispose d'une poignée de transport.**
- Les pieds s'encastrent parfaitement dans l'épaisseur du plateau.
- Facile à transporter et à stocker (chariots disponibles).
- Supporte une charge jusqu'à 200 kg uniformément répartis.
- **QUALITÉ LIFETIME : Plateau en Polyéthylène Haute Densité Vierge HDPE sans matière recyclée ni calcite, il ne se fissure pas, n'est pas poreux et se nettoie facilement. Coins renforcés en HDPE compressé. Piètement robuste en acier traité. Système de verrouillage.**
- ATTENTION : La souplesse du plateau est une marque de qualité de la table qui assure sa durabilité (pas de fissure en cas de choc) mais peut provoquer de légères ondulations, surtout visuelles et souvent temporaires ne perturbant aucunement l'utilisation de la table.
- **CONSEIL : positionner la table à chant pour replier les pieds en veillant à ce que l'anneau de verrouillage libère et permette le repliage des pieds.**
- Produits conformes aux normes EN 581-1 et EN 581-3.
- **Garantie 2 ans**
- Poids: 13,8 kg



FINITION PLATEAU

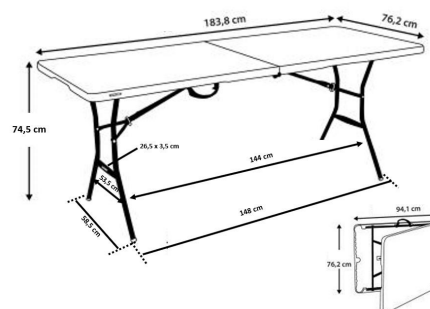
- 100% Polyéthylène Haute Densité HDPE non recyclé - Coloris BLANC
- Epaisseur 4.3 cm
- Traitement anti UV, anti-décoloration qualité LIFETIME



FINITION ARMATURE ET PIÈTEMENT

- Tubes en acier neuf allié (HSLA) - 10% plus léger et résistant diamètre 2,5 cm, épaisseur (à vérifier)
- Traitement anti-corrosion
- Thermo laquage traité epoxy gris
- Patins anti-bruit en caoutchouc
- Ecart entre les pieds: 146x60.6 (exter) 141x56.5 (inter) cm

FILAIRE AVEC DIMENSIONS



ACCESSOIRES



NAP183-NOIR
Réf NAP183-NOIR



CHTABBM
Réf CHTABBM

DIMENSIONS ET LOGISTIQUES

Dimensions dépliées (L x l x h)	183 x 76 x 74 cm
Dimensions pliées (L x l x h)	92.5 x 76 x 8.6 cm
Poids net	13.85 kg
Type de colisage	1 pc.
Colis	102.8 x 87.7 x 9.5 cm
Poids colis	14.85 kg
Quantité par palette	19

