



Table Pliante RONDE

FURNITRADE - Ø 183 cm - ép. 5,7 cm

BLANC - HDPE

Réf. TBMR183

Leisure'n
Pleasure

• DESCRIPTION

- Table ronde pliante professionnelle très résistante, légère, facile à transporter et à entretenir, destinée à un usage intensif intérieur et extérieur (loueurs, traiteurs, collectivités...).
- Ø183 cm, hauteur 74 cm, Monobloc, 8 à 10 personnes.
- Les pieds s'encastrent parfaitement dans l'épaisseur du plateau.
- Facile à transporter et à stocker (chariots disponibles).
- Supporte une charge jusqu'à 300 kg uniformément répartis.
- ATTENTION : La souplesse du plateau est une marque de qualité de la table qui assure sa durabilité (pas de fissure en cas de choc) mais peut provoquer de légères ondulations, surtout visuelles et souvent temporaires ne perturbant aucunement l'utilisation de la table.
- **Garantie 2 ans**
- Poids : 30,5 kg

• FINITION PLATEAU

- 100% Polyéthylène Haute Densité HDPE non recyclé - Coloris BLANC
- Moulé et soufflé en une seule pièce (sans joint)
- Epaisseur 5,7cm
- Traitement anti UV, anti-décoloration

• FINITION ARMATURE ET PIÈTEMENT

- Tubes en acier rond diamètre 4,8 x2,7 cm, épaisseur 1,25 mm
- Traitement anti-corrosion
- Thermo laquage traité epoxy gris
- Patins anti-bruit en caoutchouc
- Ecart entre les pieds : (à vérifier)



ACCESSOIRES

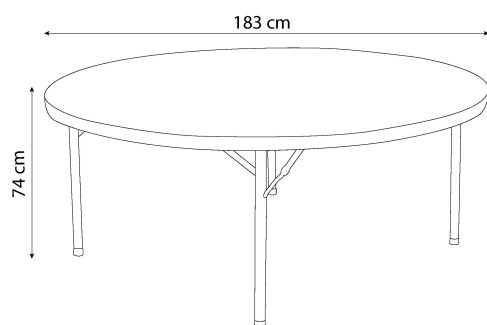


Chariot de Tables
Réf 80193



Chariot de Tables
Réf CHMULTI

FILAIRE AVEC DIMENSIONS



DIMENSIONS ET LOGISTIQUES

Dimensions dépliées (L x l x h)	183 x 183 x 74 cm
Dimensions pliées (L x l x h)	183 x 183 x 5,7 cm
Poids net	30.5 kg
Type de colisage	1 pc.
Colis	183.4 x 183.4 x 7 cm
Poids colis	31.5 kg
Quantité par palette	8
Capacité Conteneur	20' 98
	40' 219
	40' HC 260

FT FURNITRADE
INNOVATION & DESIGN

LNP conçoit et commercialise du mobilier et matériel pliants ou empilables, en métal, en bois, en polypropylène ou en HDPE destinés aux collectivités, à la CHR, aux loueurs et autres professionnels, pour l'événementiel, les conférences, les réunions ou pour les réceptions

FR013787 numéro d'enregistrement en application de l'article L.541-10 du code de l'environnement

