



Leisure'n
Pleasure

Table Pliante RONDE

LIFETIME - Ø 84 cm - ép. 3,8 cm

BLANC - HDPE

Réf. 80423

DESCRIPTION

- Table ronde pliante professionnelle très résistante, légère, facile à transporter et à entretenir, destinée à un usage intensif intérieur et extérieur (loueurs, traiteurs, collectivités...).
- Diamètre 84 cm, hauteur 74 cm, Monobloc, 4 personnes.
- Les pieds s'encastrent parfaitement dans l'épaisseur du plateau
- Facile à transporter et à stocker (chariots disponibles).
- Supporte une charge jusqu'à 100 kg uniformément répartis.
- **QUALITÉ LIFETIME : Plateau en Polyéthylène Haute Densité Vierge HDPE sans matière recyclée ni calcite, il ne se fissure pas, n'est pas poreux et se nettoie facilement. Coins renforcés en HDPE compressé. Piètement robuste en acier traité. Système de verrouillage.**
- ATTENTION : La souplesse du plateau est une marque de qualité de la table qui assure sa durabilité (pas de fissure en cas de choc) mais peut provoquer de légères ondulations, surtout visuelles et souvent temporaires ne perturbant aucunement l'utilisation de la table.
- Produit conforme aux normes EN 581-1 et EN 581-3.
- **Garantie 2 ans**
- Poids: 7,2 kg

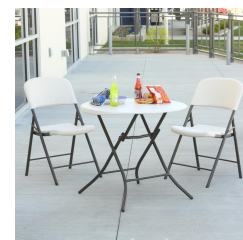
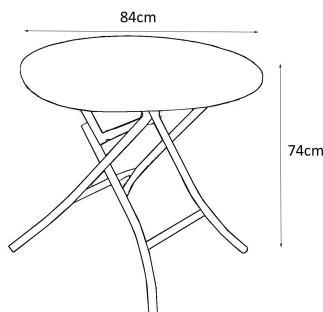
FINITION PLATEAU

- 100% Polyéthylène Haute Densité HDPE non recyclé - Coloris BLANC
- Monobloc, Moulé et soufflé en une seule pièce (sans joint)
- Epaisseur 3,8 cm
- Traitement anti UV, anti-décoloration qualité LIFETIME

FINITION ARMATURE ET PIÈTEMENT

- Tubes en acier neuf allié (HSLA) - 10% plus léger et résistant diamètre 2,5 cm, épaisseur (à vérifier)
- Traitement anti-corrosion qualité LIFETIME
- Thermo laquage traité epoxy gris
- Patins anti-bruit en caoutchouc
- Ecart entre les pieds (à vérifier)

FILAIRE AVEC DIMENSIONS



DIMENSIONS ET LOGISTIQUES

Dimensions dépliées (L x l x h)	84 x 84 x 74 cm
Dimensions pliées (L x l x h)	109 x 84 x 3.8 cm
Poids net	7.2 kg
Type de colisage	1 pc.
Colis	120 x 92 x 5 cm
Poids colis	8.2 kg
Quantité par palette	30
Capacité Conteneur	20' 470
	40' 978
	40' HC 1140



LNP conçoit et commercialise du mobilier et matériel pliants ou empilables, en métal, en bois, en polypropylène ou en HDPE destinés aux collectivités, à la CHR, aux loueurs et autres professionnels, pour l'événementiel, les conférences, les réunions ou pour les réceptions

FR013787 numéro d'enregistrement en application de l'article L.541-10 du code de l'environnement

