



Chaise Empilable NAPOLÉON

Réf. CHNABLPP

SIESTA

Leisure'n
Pleasure

BLANC - Polypropylène - Monobloc

DESCRIPTION

- Chaise de réception Napoléon élégante et confortable
- Cette chaise blanche est faite en polypropylène (PP) renforcée de fibres de verre.
- Conçu pour un usage intérieur ou extérieur.
- La Napoléon s'emboîtent parfaitement garantissant un encombrement minimal.
- Peut supporter une charge de 200kg
- Chaise pliée à faible encombrement: les chaises s'emboîtent parfaitement
- Facile à transporter et à stocker (Chariots disponibles)
- Empilable par 4 ou 6
- Garantie 2 ans
- Poids: 4 kg

FINITION ASSISE ET DOSSIER

- Coloris: BLANC
- Polypropylène + Fibre de verre
- Traité anti UV
- Hauteur d'assise : 46 cm
- Dimensions assise: 43 x 43 cm
- Epaisseur assise: 5,5 cm
- Dimensions dossier: 44 x 41,5 cm

FINITION ARMATURE ET PIÈTEMENT

- Le procédé d'injection de l'ensemble de la chaise en une fois permet une finition sans reprise d'injection.
- L'ajout de Fibre de verre dans la polypropylène évite d'avoir un effet trop brillant et glissant de la chaise en garantissant une meilleure solidité.

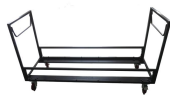
ACCESSOIRES



Chariot polyvalent
Réf CHALLIN1

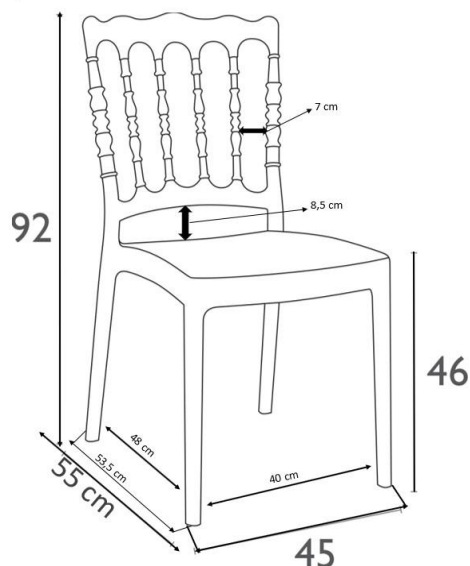


Chariot de chaises
Réf CH80279



Chariot de chaises
Réf CH80279 XL

FILAIRE AVEC DIMENSIONS



DIMENSIONS ET LOGISTIQUES

Dimensions dépliées (L x l x h)	45 x 55 x 92 cm
Dimensions pliées (L x l x h)	0 x 0 x 0 cm
Poids net	4.050 kg
Type de colisage	20 pcs.
Colis	108 x 47 x 230 cm
Poids colis	82.000 kg

