

DESCRIPTION

- Table pliante professionnelle très résistante, légère, facile à transporter et à entretenir, destinée à un usage intensif intérieur et extérieur (loueurs, traiteurs, collectivités...)
- 152x76 cm, hauteur 74 cm, 4 à 6 personnes
- Les pieds s'encastrent parfaitement dans l'épaisseur du plateau
- Facile à transporter et à stocker (chariots disponibles)
- Supporte une charge jusqu'à 350kg uniformément répartis
- CONSEIL : positionner la table à chant pour replier les pieds en veillant à ce que l'anneau de verrouillage libère et permette le repliage des pieds
- Garantie 2 ans
- Poids : 12,1 kg

FINITION PLATEAU

- Polyéthylène Haute Densité HDPE - Coloris BLANC
- Monobloc, Moulé et soufflé en une seule pièce (sans joint)
- 70% de HDPE Neuf et 30% de HDPE recyclé
- Épaisseur 4,5 cm
- Traitement anti UV, anti-décoloration

FINITION ARMATURE ET PIÈTEMENT

- Tubes en acier de 2.8 cm de diamètre et 1,00 mm d'épaisseur
- Traitement anti-corrosion
- Thermo laquage traité epoxy gris
- Patins anti-bruit et protection sols en caoutchouc
- Ecart entre les pieds: 134x61 (exter) 127.6x54.6 (inter) cm

ACCESSOIRES

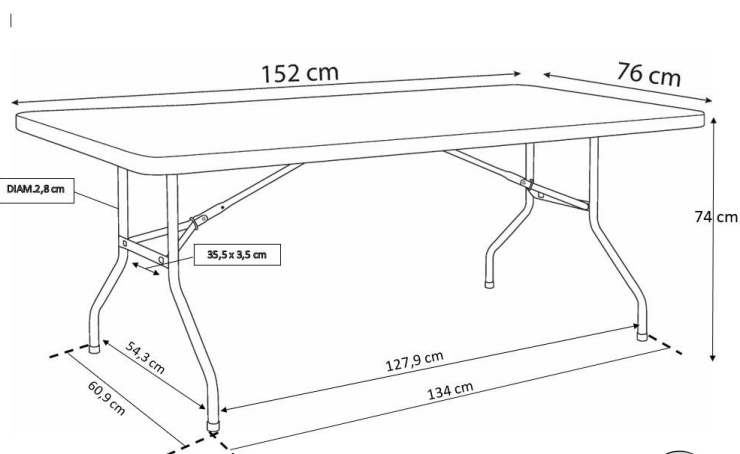


Chariot de tables
Réf CHTABBM



Chariot de tables
Réf 80339

FILAIRE AVEC DIMENSIONS



DIMENSIONS ET LOGISTIQUES

Dimensions dépliées (L x l x h)	152 x 76 x 74 cm
Dimensions pliées (L x l x h)	152 x 76 x 6 cm
Poids net	12.150 kg
Type de colisage	1 pc.
Colis	153 x 79 x 5.5 cm
Poids colis	13.150 kg
Quantité par palette	30