



Table Pliante RONDE

FURNITRADE - Ø 152 cm - ép. 5,5 cm

BLANC - HDPE

Réf. TBMR152

Leisuren
Pleasure

DESCRIPTION

- Table ronde pliante professionnelle très résistante, légère, facile à transporter et à entretenir, destinée à un usage intensif intérieur et extérieur (loueurs, traiteurs, collectivités...).
- Ø152 cm, hauteur 74,5 cm, Monobloc, 6 à 8 personnes.
- Les pieds s'encastrent parfaitement dans l'épaisseur du plateau.
- Facile à transporter et à stocker (chariots disponibles)
- Supporte une charge jusqu'à 300kg uniformément répartis.
- **Garantie 2 ans**
- Poids: 19 kg

FINITION PLATEAU

- 100% Polyéthylène Haute Densité HDPE non recyclé - Coloris BLANC
- Monobloc, Moulé et soufflé en une seule pièce (sans joint)
- Epaisseur 5.5 cm
- Traitement anti UV, anti-décoloration

FINITION ARMATURE ET PIÈTEMENT

- Tubes en acier diamètre 4.8 cm, épaisseur 1,25 mm
- Traitement anti-corrosion
- Thermo laquage traité epoxy gris
- Patins anti-bruit en caoutchouc
- Ecart entre les pieds : 99.5x81 cm (exter) 89.9x71.4 cm (inter)



ACCESSOIRES

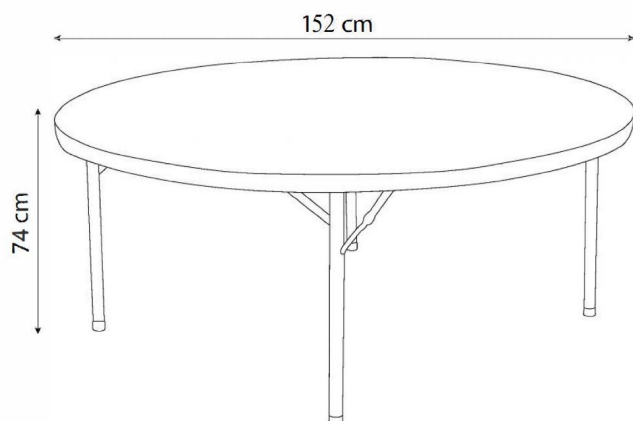


Chariot de tables
Réf 80339



Chariot de tables
Réf CHTABRO

FILAIRE AVEC DIMENSIONS



DIMENSIONS ET LOGISTIQUES

Dimensions dépliées (L x l x h)	152 x 152 x 74.5 cm
Dimensions pliées (L x l x h)	152 x 152 x 5.5 cm
Poids net	19.000 kg
Type de colisage	1 pc.
Colis	153.5 x 153.5 x 7 cm
Poids colis	20.000 kg
Quantité par palette	8

