



Chaise Empilable NAPOLEON

Réf. CHNANOPP

SIESTA

Leisure'n
Pleasure

NOIR - Polypropylène - Monobloc

DESCRIPTION

- Chaise de réception Napoléon élégante et confortable
- Cette chaise noir est faite en polypropylène (PP) renforcée de fibres de verre
- La Napoléon s'emboîtent parfaitement garantissant un encombrement minimal
- Conçu pour un usage intérieur ou extérieur
- Peut supporter une charge de 200kg
- Chaise pliée à faible encombrement: les chaises s'emboîtent parfaitement
- Facile à transporter et à stocker (Chariots disponibles)
- Empilable par 4 ou 6
- Garantie 2 ans
- Poids: 4 kg

FINITION ASSISE ET DOSSIER

- Coloris: NOIR
- Polypropylène + Fibre de verre
- Traitement anti UV
- Pas de traitement feu
- Hauteur d'assise : 46 cm
- Dimensions assise: 43 x 43 cm
- Epaisseur assise: 5,5 cm
- Dimensions dossier: 44 x 41,5 cm

FINITION ARMATURE ET PIÈTEMENT

- Le procédé d'injection de l'ensemble de la chaise en une fois permet une finition sans reprise d'injection.
- L'ajout de Fibre de verre dans la polypropylène évite d'avoir un effet trop brillant et glissant de la chaise en garantissant une meilleure solidité.



ACCESSOIRES



Chariot polyvalent
Réf CHALLIN1

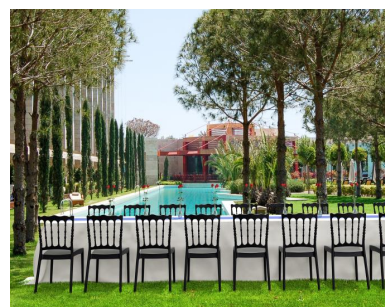
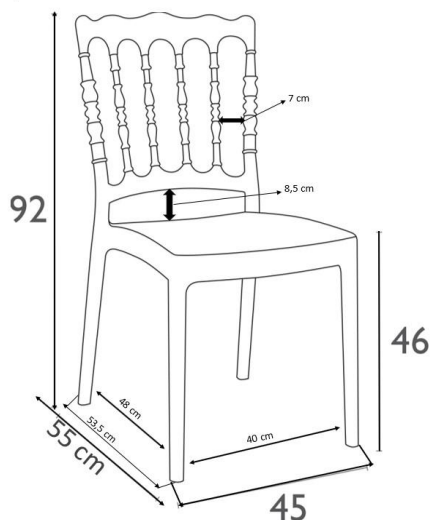


Chariot de chaises
Réf CH80279



Chariot de chaises
CH80279XL
Réf CH80279 XL

FILAIRE AVEC DIMENSIONS



DIMENSIONS ET LOGISTIQUES

Dimensions dépliées (L x l x h)	45 x 55 x 92 cm
Dimensions pliées (L x l x h)	0 x 0 x 0 cm
Poids net	4.050 kg
Type de colisage	20 pcs.
Colis	108 x 47 x 230 cm
Poids colis	82.000 kg
Quantité par palette	32

