

## DESCRIPTION

- De conception simple et robuste ce tabouret pliant par son empattement est très stable.
- Assise et dossier en MDF recouvert d'un vinyl
- Un repose pieds à une hauteur de 28cm le rend confortable tant en position assise que semi debout.
- Le dossier est à 90-95cm de haut ce qui cale le dos correctement
- Supporte une charge maximale de 100kg
- **Garantie 2 ans**
- Poids: 4,5 kg

## FINITION ASSISE ET DOSSIER

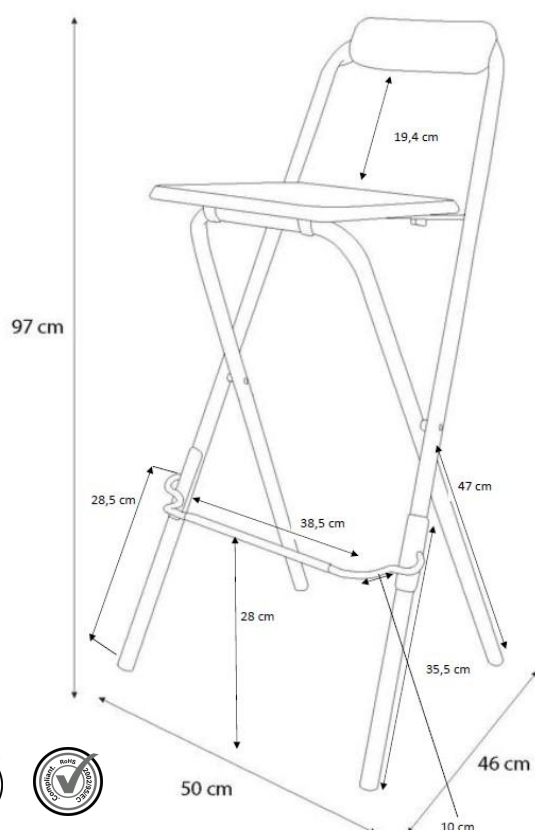
- Traitement anti UV
- Médium gainé de vinyle noir MDF ep 18.5mm
- Dimensions assise: 31 x 32 cm
- Hauteur d'assise: 75cm.
- Dimensions dossier 25.5 x 8 x 1,8 cm
- Epaisseur assise: 2cm

## FINITION ARMATURE ET PIÈTEMENT

- Tubes en acier de 25mm de diamètre et 0.9mm d'épaisseur
- Traitement anti-corrosion
- Patins anti-bruit en caoutchouc



## FILAIRE AVEC DIMENSIONS



## DIMENSIONS ET LOGISTIQUES

Dimensions dépliées (L x l x h)	50 x 46 x 97 cm
Dimensions pliées (L x l x h)	50,5 x 5 x 107 cm
Poids net	4.500 kg
Type de colisage	4 pcs.
Colis	111.5 x 18 x 53 cm
Poids colis	19.000 kg
Quantité par palette	64